

” ЛЕРОМ” - это гарантия высокого качества и экологической безопасности продукции.

Производство сертифицировано по Международному стандарту ISO 9001.

Декларация ТПС №: RU D-RU. PAO3. B. 98679/24;

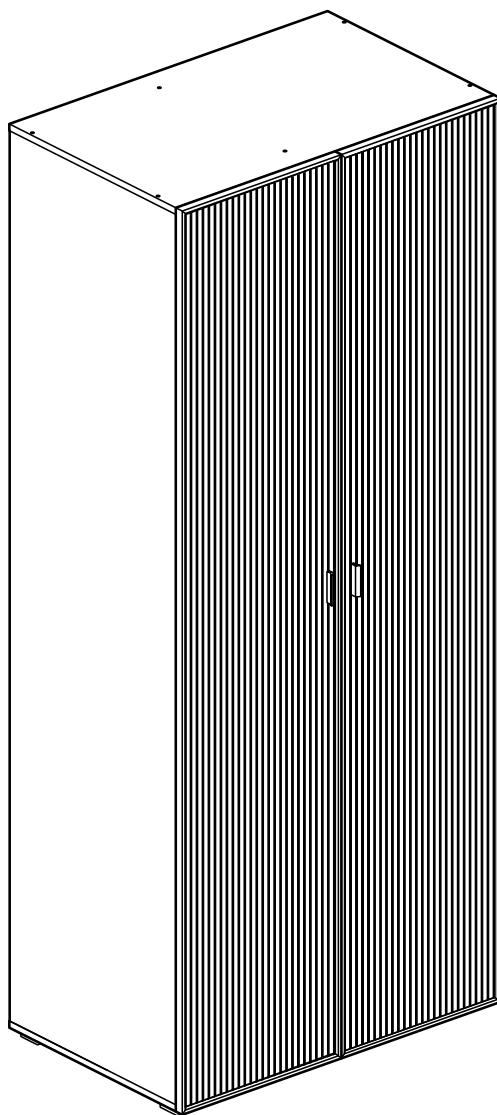
RU D-RU. PAO3. B. 69622/24; RU D-RU. PAO3. B. 98989/24;

KG 417/КЦА. ОСТ. 025. RU. 02. 00421.



МЕБЕЛЬНАЯ КОМПАНИЯ

ЛЕРОМ



Модульная программа «Стелла»

Шкаф ШК-3008

2180x900x576

Вес модуля - 92,3кг

Уважаемые покупатели!

Перед началом сборки, необходимо ознакомиться с инструкцией и убедиться в правильности полученных вами комплектующих деталей (Таблица №2) и комплекта фурнитуры (Таблица №1).

СОХРАНЯЙТЕ ЭТИКЕТКИ С УПАКОВКИ ДО МОМЕНТА ОКОНЧАТЕЛЬНОЙ СБОРКИ!

В случае обнаружения дефектов, повреждения упаковки, для обращения к продавцу Вам понадобится информация размещенная на этикетке:

№ упаковки, дата изготовления, номер штампа ОТК



www.lerom.ru

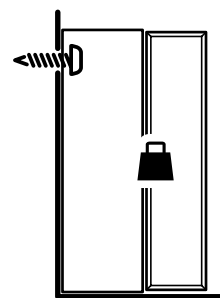
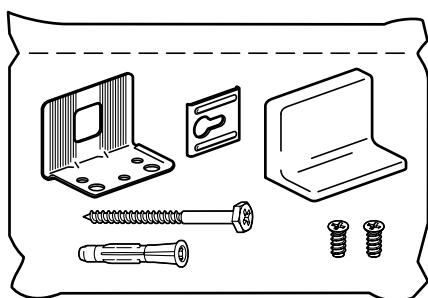
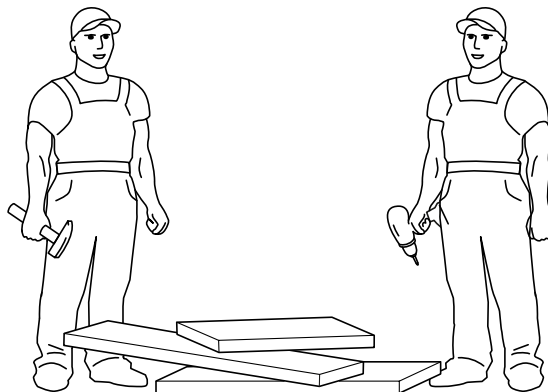
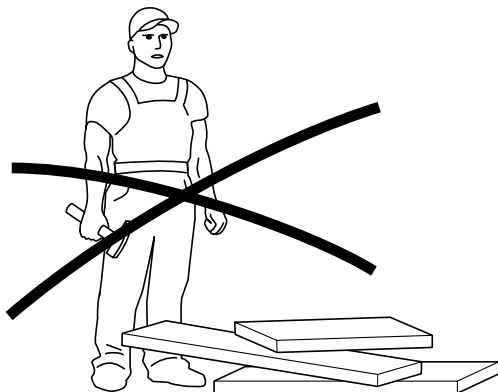
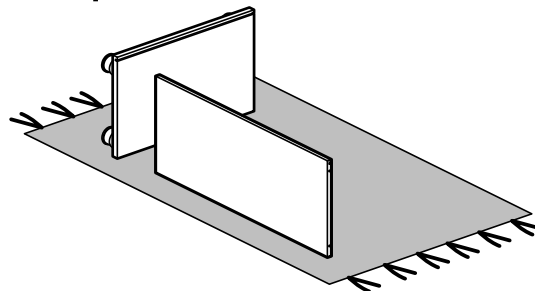
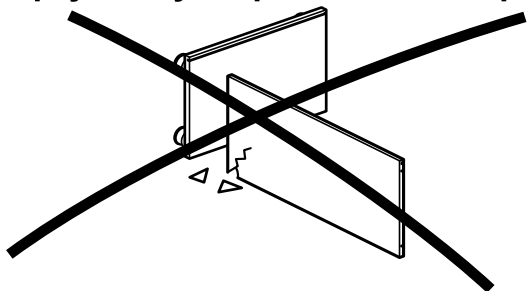
e-mail: service@lerom.ru

Сервисный отдел: (8412) 65-33-06

Режим работы: ПН-ПТ: 8.00-17.00 (МСК); СБ-ВС: выходной



Сборку следует производить на ровной поверхности застеленной тканью



Крепежные средства идущие в комплекте, предназначены только для стен из бетона и полнотелого кирпича!

Используйте крепежные средства, подходящие для материала стен в вашем доме. Для выбора подходящих крепежных средств обратитесь в специализированный магазин.



Таблица №1

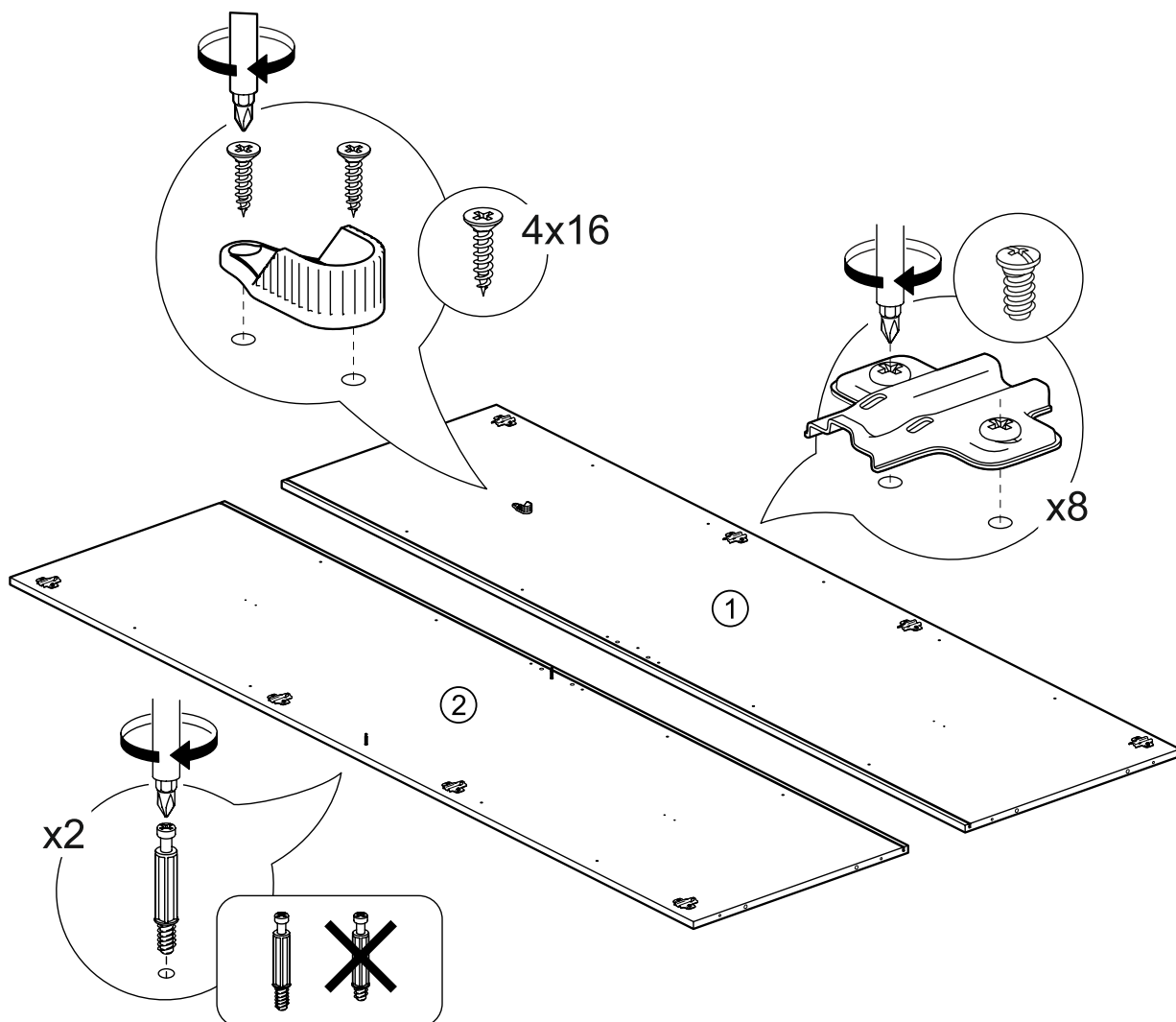
	Петля накладная	8
	Планка монтажная с винтами	8
	Шуруп 4x16	56
	Шуруп 4x13	16
	Винт к ручке M4x22 с прессшайбой	4
	Стяжка межсекционная \varnothing 5мм	2
	Дюбель стяжки эксцентриковой	2
	Дюбель укороченный стяжки эксцентриковой	2
	Эксцентрик	4
	Заглушка стяжки эксцентриковой	4
	Евровинт 7x50	12
	Заглушка евовинта	6
	Заыглушка технического отверстия \varnothing 5мм	26
	Заглушка технического отверстия \varnothing 8мм	6
	Шкант 8x30	12
	Фиксатор задней стенки	18
	Скрепа для задней стенки	14
	Полкодержатель с фиксатором	24
	Ручка профильная 64мм	2
	Ножка-опора регулируемая 18мм	5
	Ключ шестигранный	1
	Штангодержатель	2

Таблица №2

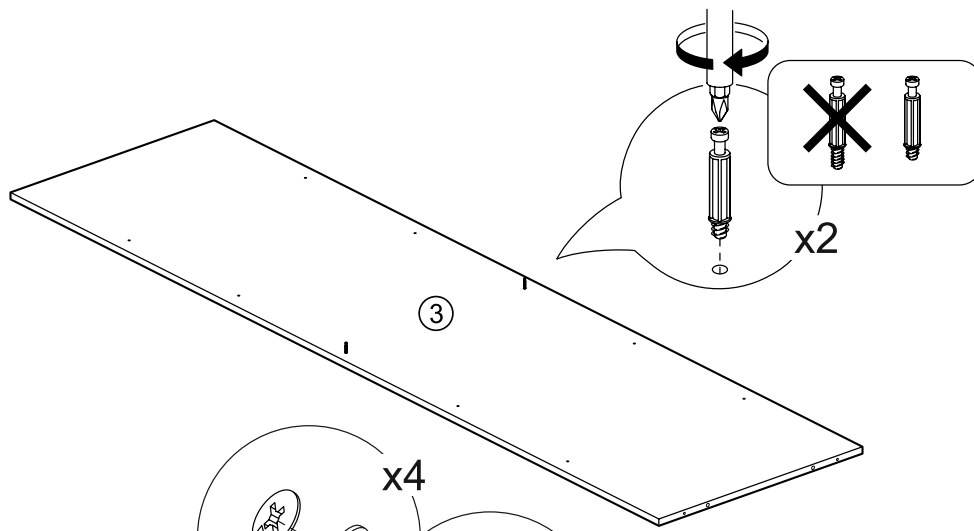
Комплектовочная ведомость					Кол-во упаковок
№ упаковки	*	Наименование	Размер	Кол-во	ШК 3008
1001	1, 2	Стенка боковая (Л/П)	2128x554	2	1
1005	3	Перегородка	2128x540	1	1
1250	4, 5	Крышка	901x554	2	1
3227	6	Полка	508x540	2	1
3262	7	Полка	344x540	4	1
	8	Стенка горизонтальная	344x540	1	
	9	Штанга	L=500	1	
1501	10	Створка	2156x446	1	2
1604	11	Задняя стенка	2144x524	1	1
1638	12	Задняя стенка	2144x360	1	1
		Фурнитура		1	1

* Номер позиции соответствует детали на схемах сборки

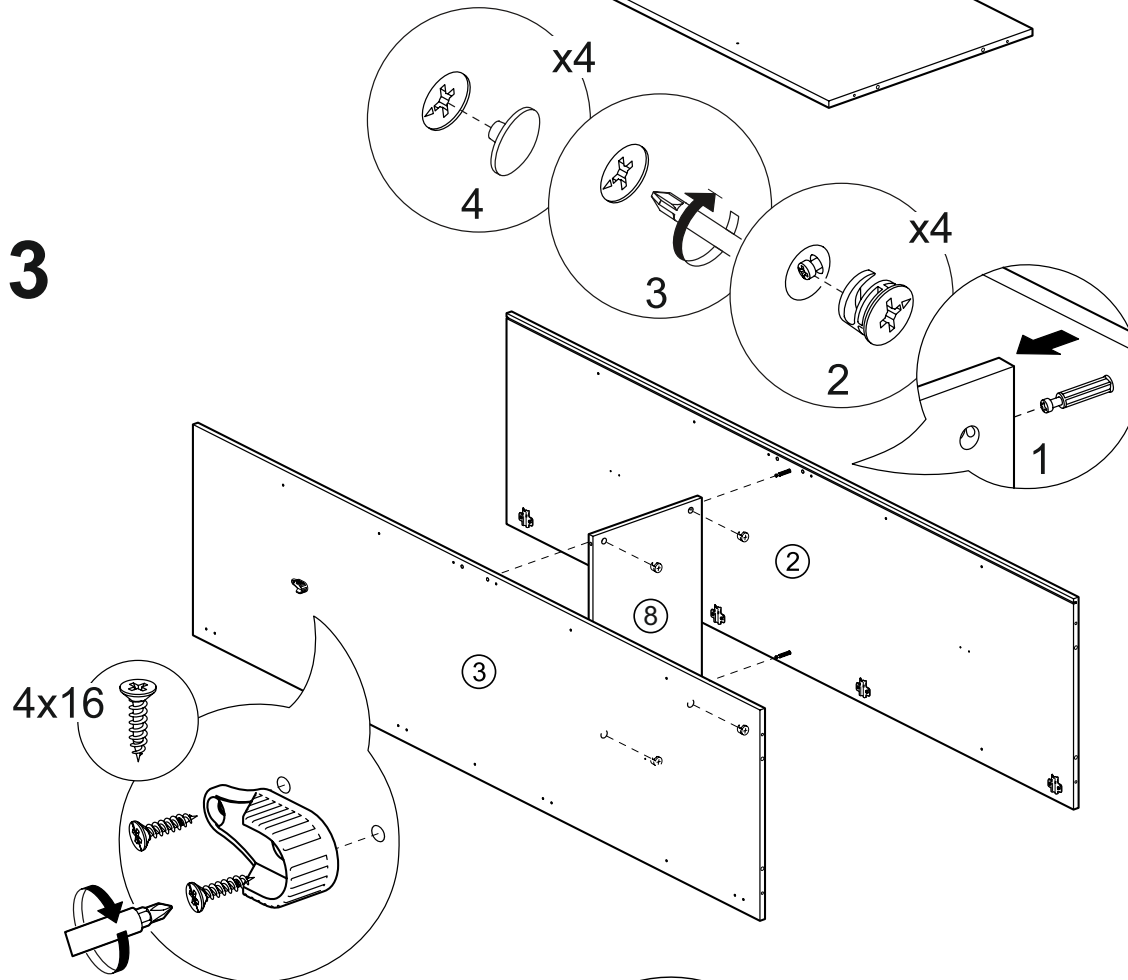
1



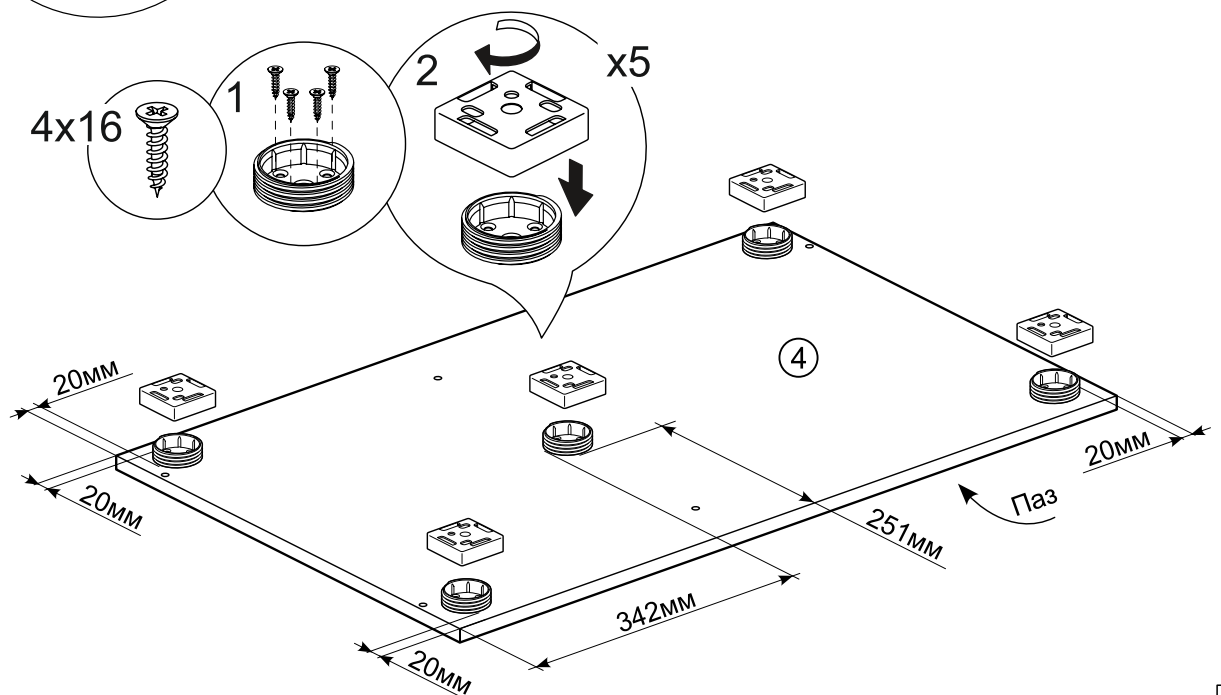
2



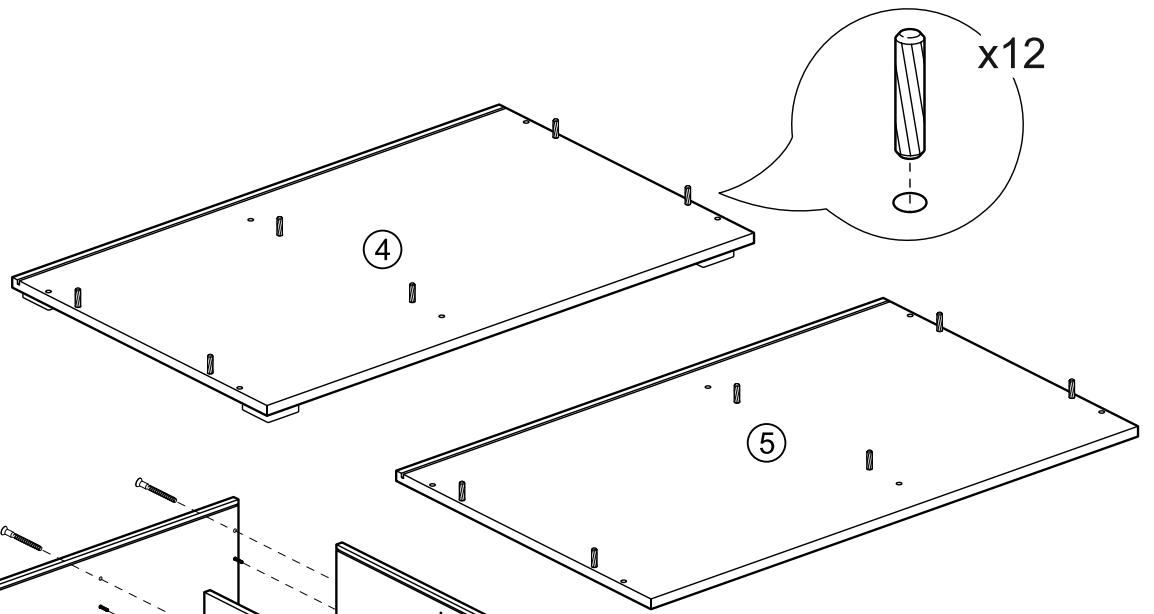
3



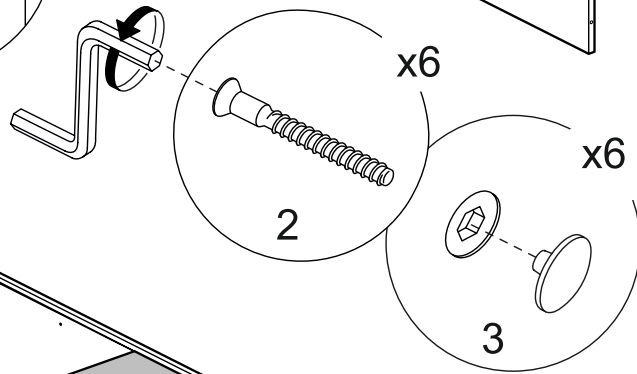
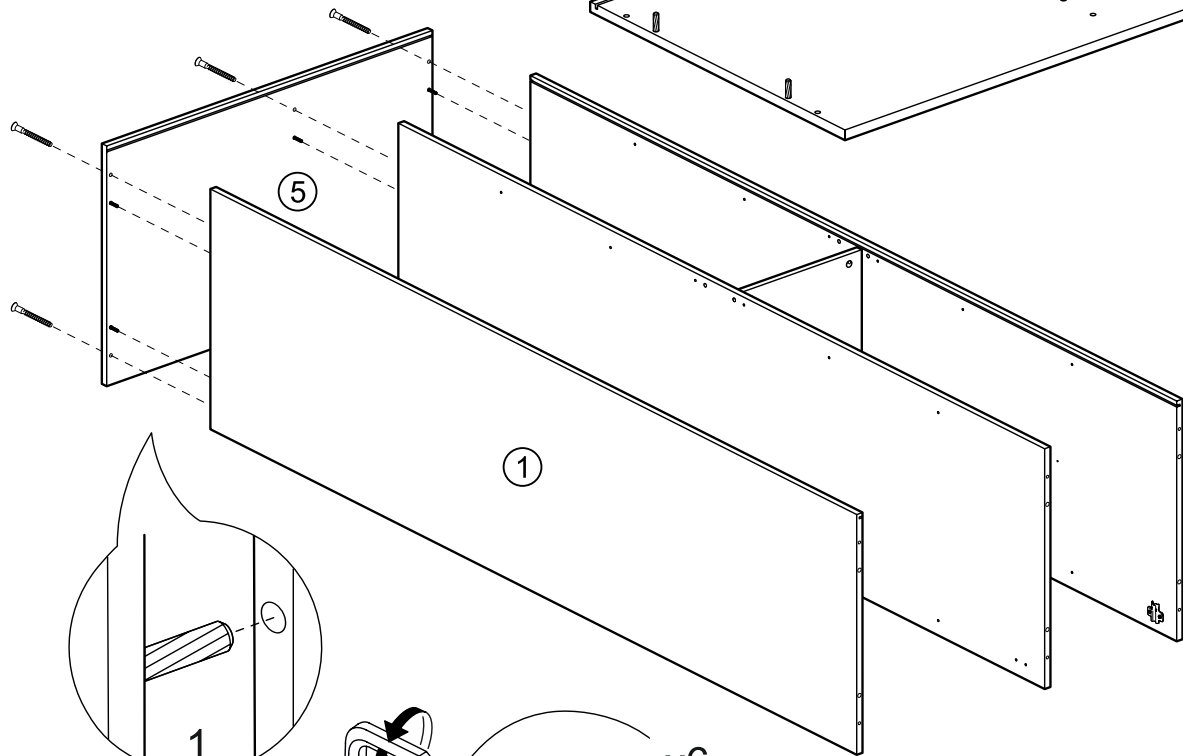
4



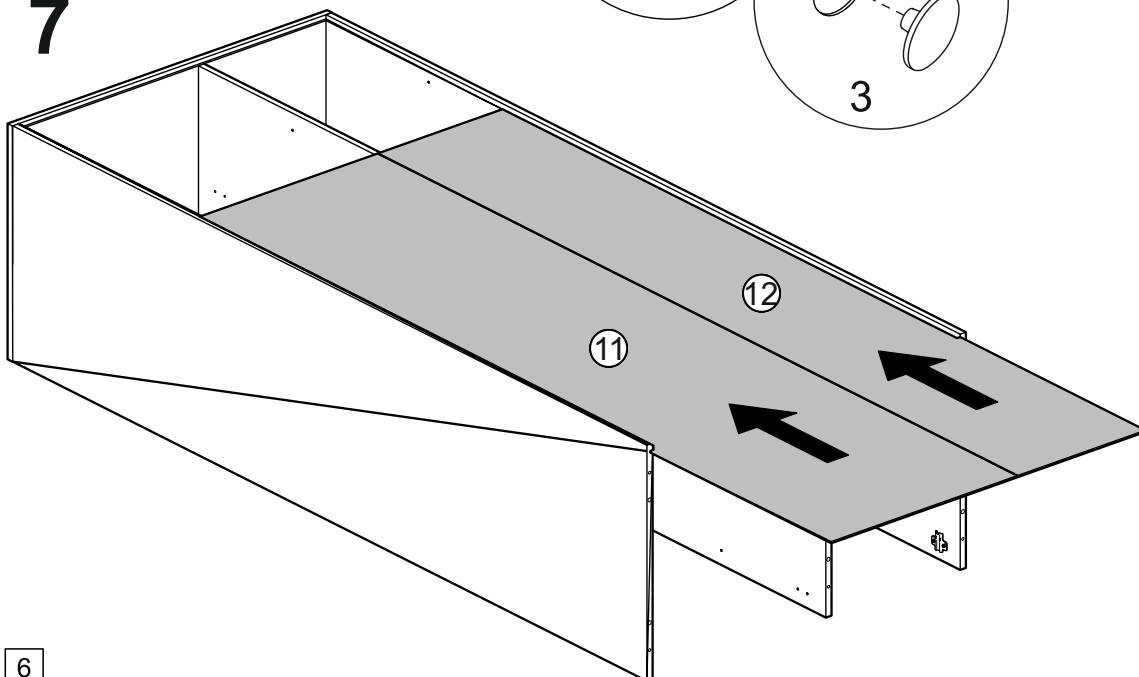
5



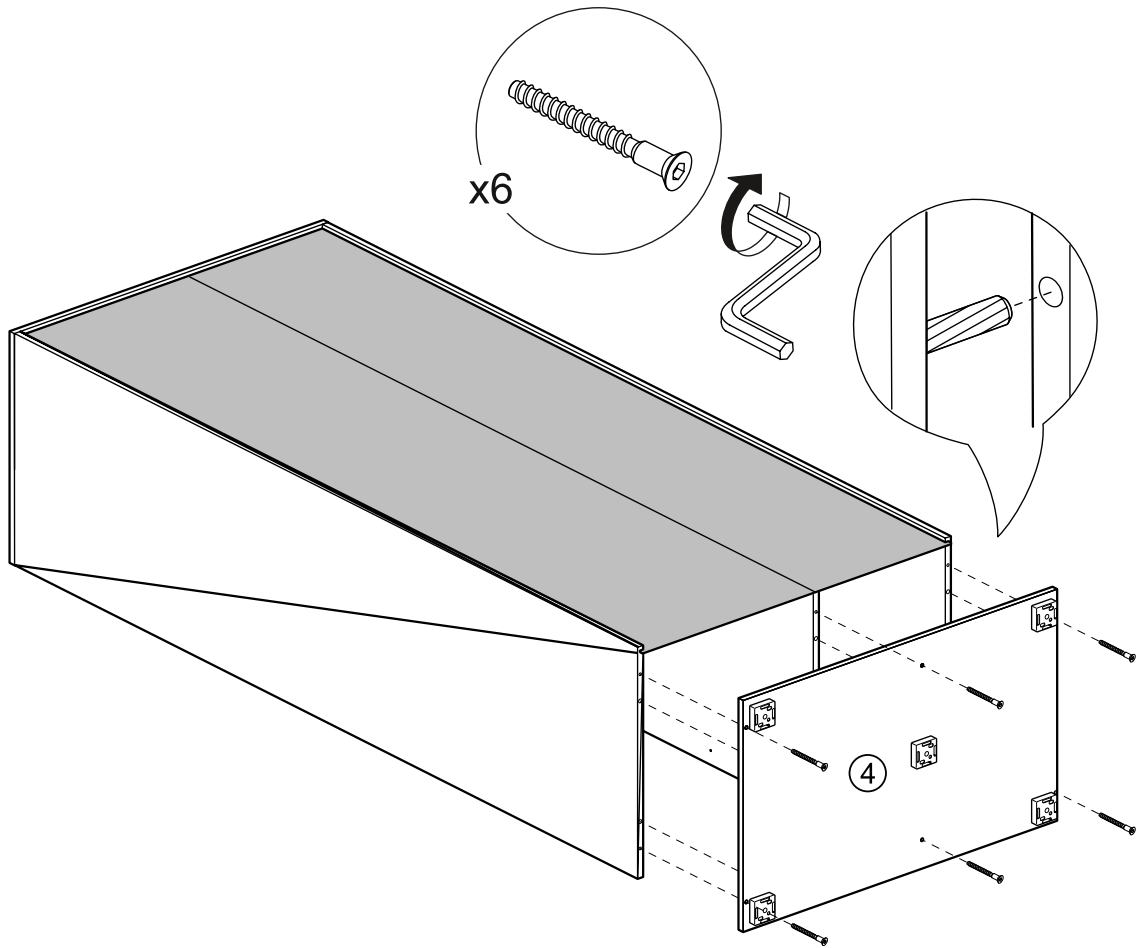
6



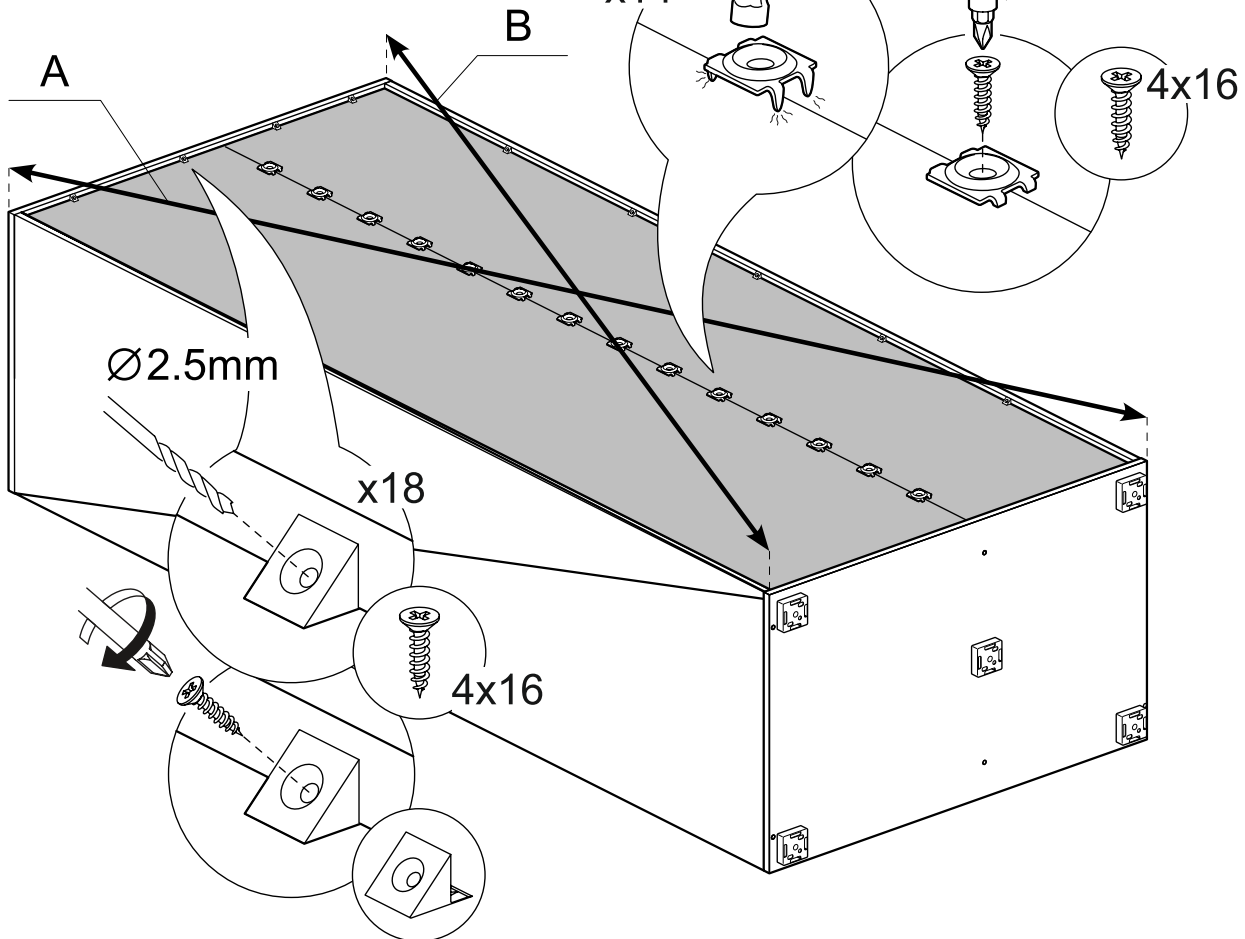
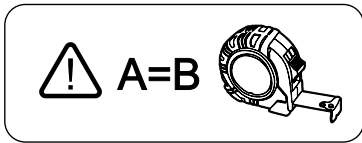
7



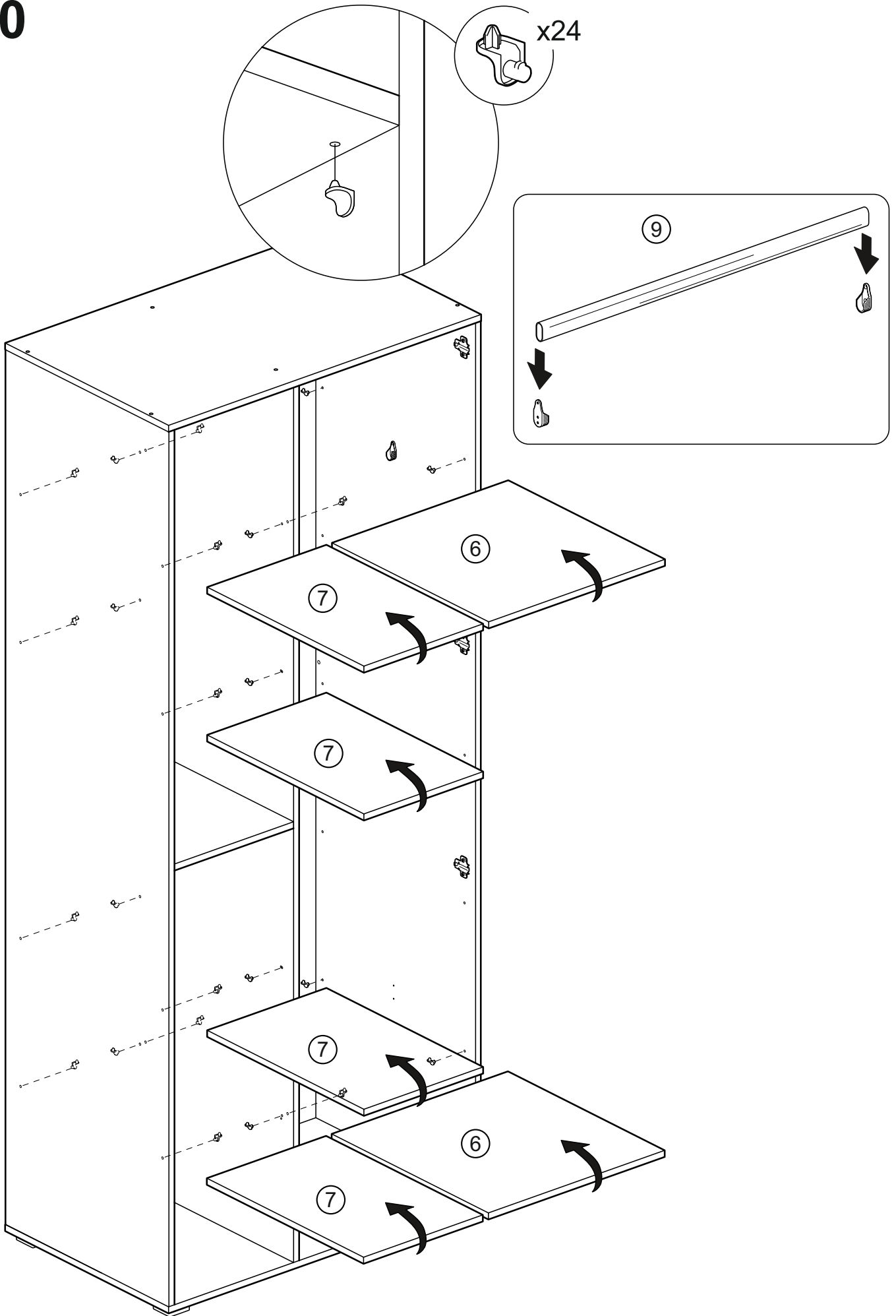
8



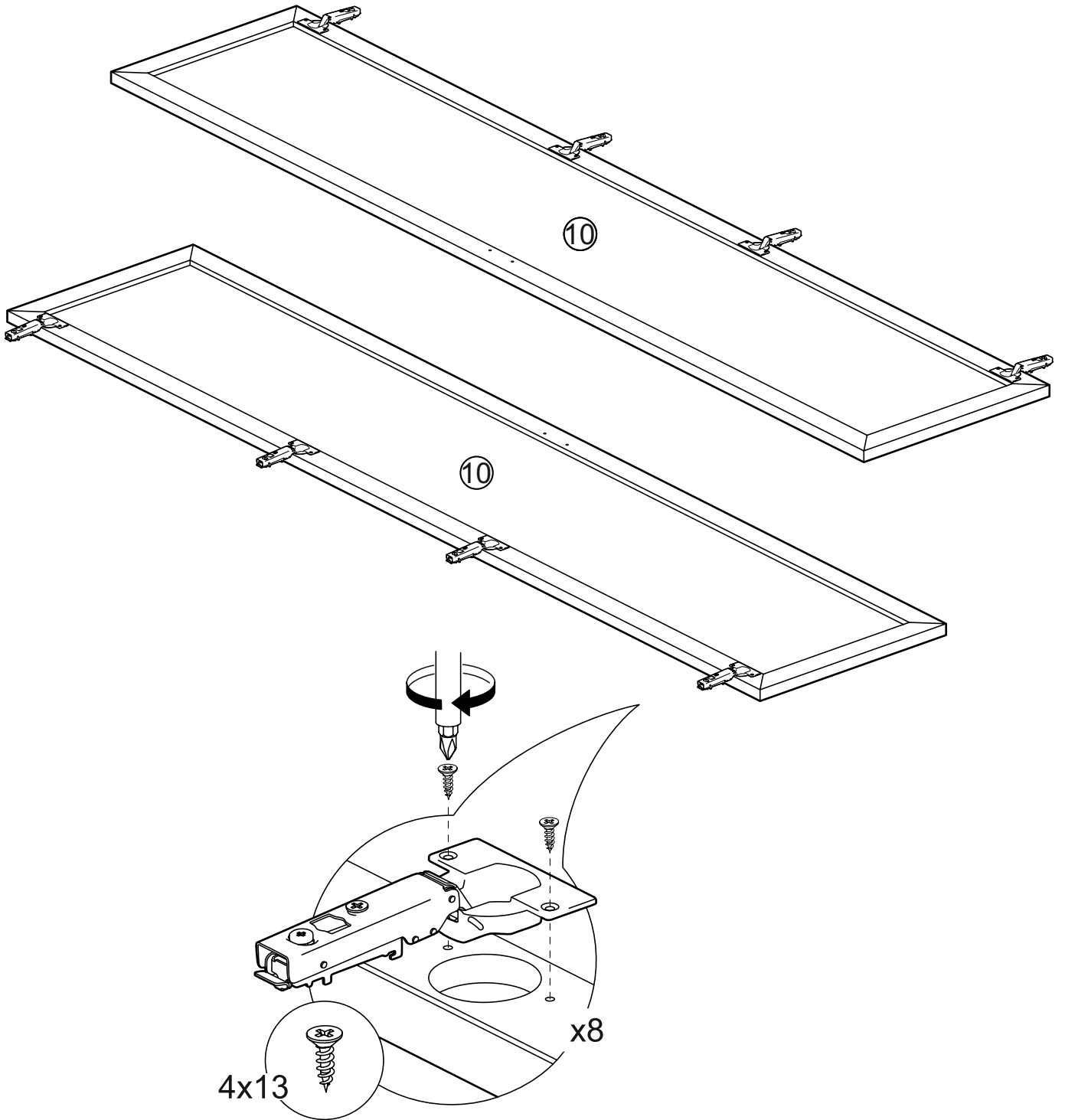
9



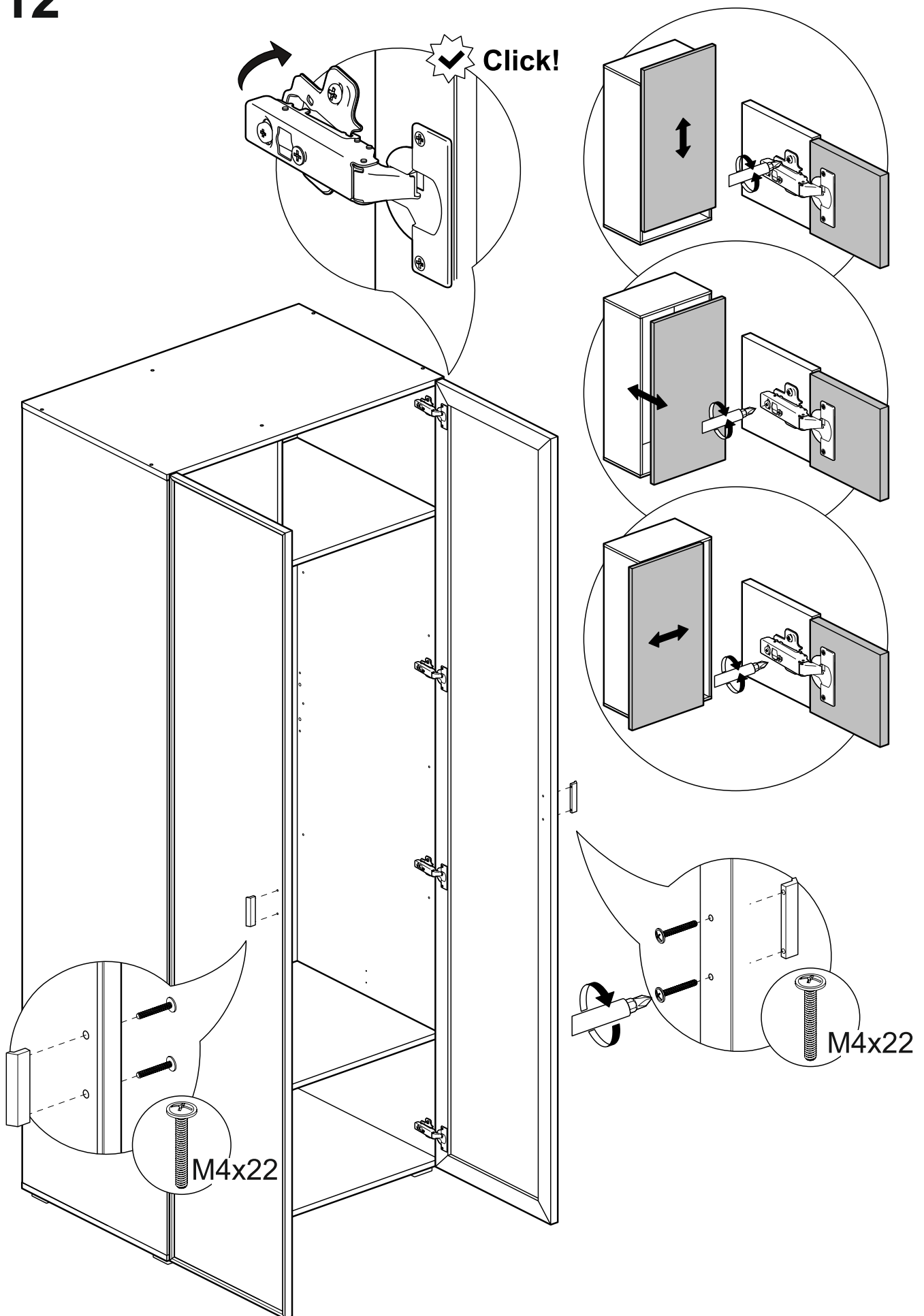
10



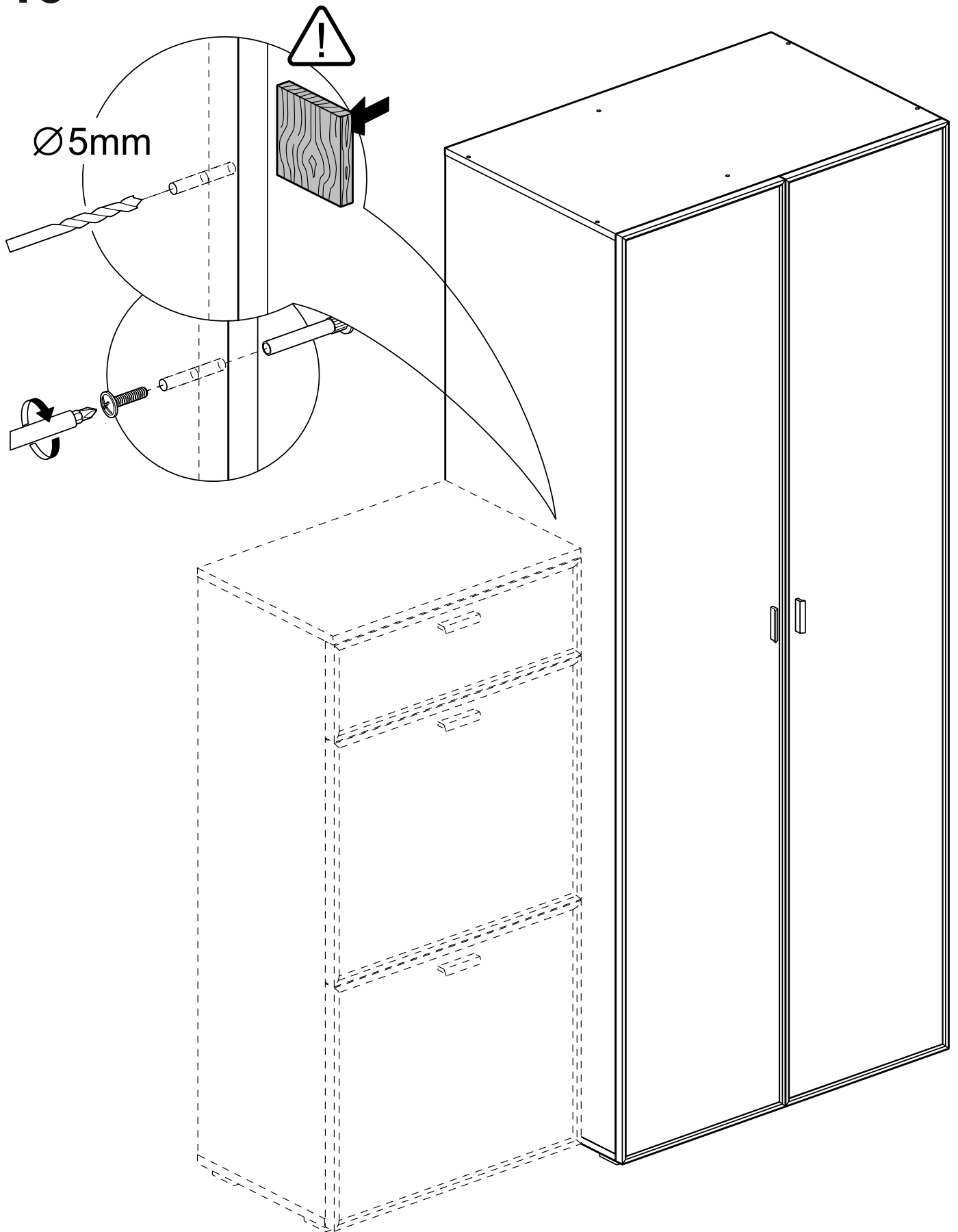
11



12



13



ГАРАНТИЙНЫЕ ОБЯЗАТЕЛЬСТВА

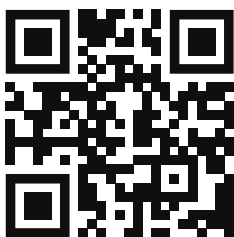
1. Изготовитель гарантирует соответствие мебели требованиям ГОСТ 16371-2014 и 19917-2014 при соблюдении условий транспортировки, хранения, сборки и эксплуатации.
2. Гарантийный срок эксплуатации мебели: для общественных помещений - 18 мес., для бытовых - 24 мес. Гарантийный срок при розничной продаже через торговую сеть исчисляется со дня продажи мебели, при вне розничном распределении - со дня получения её потребителем.
3. Согласно постановлению Правительства Российской Федерации от 16 июня 1997 г. № 720 мебель относится к товарам длительного пользования. В связи с этим по истечении срока службы (10 лет) потребитель должен обратиться в специализированную организацию по ремонту мебели с целью оценки дальнейшей пригодности мебели к безопасной эксплуатации и определения возможного дальнейшего срока службы.
4. Предприятие оставляет за собой право на замену фурнитуры и метизов, не влияющих на изменение конструкции и качества изделия.
5. В мебельном наборе могут быть конструктивные изменения, не указанные в данной инструкции и не ухудшающие качество изделия, так как мебельная компания "Лером" постоянно работает над улучшением производимой продукции.
6. При обнаружении брака или некомплектности следует обращаться к продавцу, указав номер ОТК и дату изготовления.

ВНИМАНИЕ! Производственными дефектами изделия не являются:

- особенности, обусловленные фактурой материала или стилем изделия, такие как незначительные цветовые отличия или отличия текстуры элементов изделия;
- незначительное цветовое отличие элементов изделия от образцов, представленных в каталогах и иных печатных изделиях, которое обуславливается особенностями полиграфии;
- незначительное цветовое отличие элементов изделия от образцов, выставленных в торговых точках, поскольку цвет поверхностей в процессе хранения и эксплуатации может меняться;
- по указанной выше причине не является дефектом несопадение по цвету с приобретенной ранее мебелью элементов на замену или элементов по дополнительным заказам;
- обычное истирание покрытия в местах частого прикосновения;
- ослабление соединений, снижение подвижности петель и замков, осложнения хода дверей и ящиков в процессе постоянного использования, вызванные отсутствием ухода за изделием.

ПРАВИЛА УХОДА И ЭКСПЛУАТАЦИИ

1. Для сохранения эксплуатационных и эстетических качеств мебели в течении длительного срока необходимо соблюдать условия её хранения, правил эксплуатации и ухода.
2. Мебель рекомендуется эксплуатировать в проветриваемом, сухом помещении с температурой воздуха не ниже +10°C, не выше +40°C, и относительной влажностью воздуха (65±15)%.
3. При эксплуатации изделий, имеющих стеклянные створки, полки и зеркала необходимо помнить, что эксплуатация стеклоизделий и зеркал с трещиной сопряжено с риском получения травмы. При появлении трещин надо немедленно заменить стеклоизделие.
4. Во избежание опрокидывания шкафа (тумбы) запрещается в пустом (незаполненном вещами) изделии открывать все двери или выдвигать все ящики одновременно.
5. Пользование кроватью с ортопедической решёткой недопустимо без матраца. Также нежелательны резкие ударные нагрузки во избежание поломок реек эластичного основания.
6. Запрещается использовать механизм подъёма в кровати без установленного матраца.
7. В процессе эксплуатации мебели возможно ослабление крепёжной фурнитуры, необходимо периодически её подтягивать.
8. Во избежание потери товарного вида мебель не должна размещаться вблизи отопительных приборов, сырых и холодных стен. Также рекомендуется защищать её от прямых солнечных лучей, это может привести к изменению цвета.
9. Не допускать попадания воды и технических жидкостей на поверхность мебели, не следует ставить на поверхность горячие предметы без теплоизоляционной прокладки.
10. Беречь поверхность мебели от механических повреждений.
11. Для чистки мебели использовать чистую, сухую и мягкую ткань. При необходимости более тщательной очистки, можно использовать средства по уходу за мебелью, после чего вытереть очищаемые элементы досуха.
12. Лицевую фурнитуру следует чистить мягкой тканью с применением хозяйственного мыла, после чего вытирать насухо. Металлические и стеклянные элементы мебели чистить с использованием средств, предназначенных для чистки материалов этого типа.
13. **ВНИМАНИЕ! Нельзя применять для чистки мебели эфир, ацетон, бензин и др. растворители, а так же абразивные материалы и жесткие средства!**
14. После окончания эксплуатации мебели, её следует утилизировать, для этого необходимо доставить её на специализированное предприятие по обработке мусора. Часть материалов, из которых изготовлена мебель, отправится на вторичную переработку. А остатки будут уничтожены, либо измельчены для дальнейшего захоронения в специально отведённых местах □ это необходимо для сохранения экологии окружающей среды.



www.lerom.ru

Россия, 442965, Пензенская область,
г. Заречный, проезд Фабричный, 1
ООО "Мебельная компания "Лером"
e-mail: Info@lerom.ru <http://www.lerom.ru>
Тел./Факс: (8412) 65-33-01, 65-33-02, 65-33-03,
65-33-04, 65-33-05

**По всем вопросам, замечаниям и пожеланиям
обращайтесь в отдел сервиса: (8412) 65-33-06**