

*МК «ЛЕРОМ» - это гарантия высокого качества и экологической безопасности продукции.*

*Производство сертифицировано по Международному стандарту ISO 9001.*

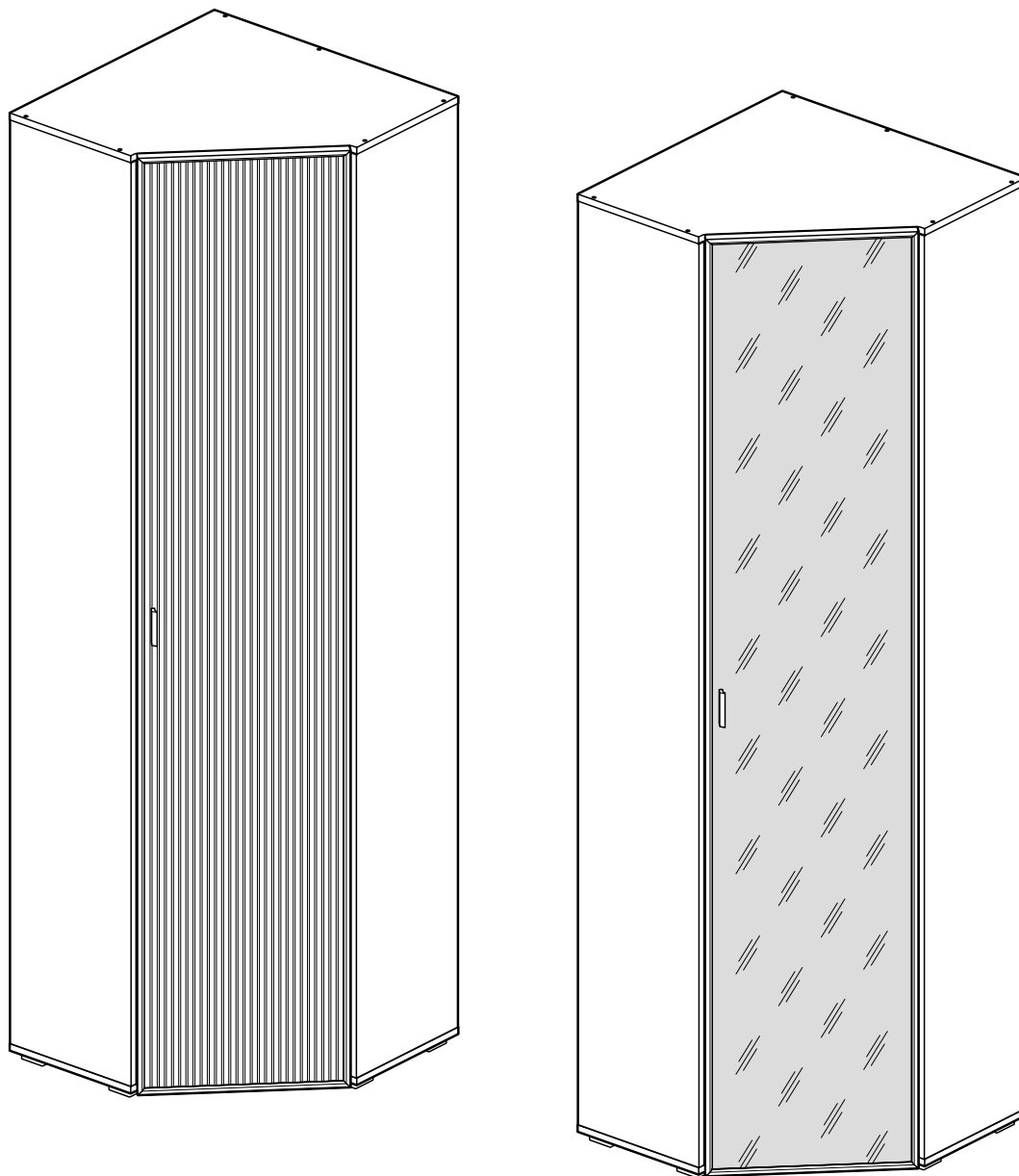
*Декларация ТПС №: RU D-RU .ПА03.В.98679/24;*

*RU D-RU .ПА03.В.69622/24; RU D-RU .ПА03.В.98989/24;*

*KG 417/КЦА.ОСТ.025.RU.02.00421*



**МЕБЕЛЬНАЯ КОМПАНИЯ  
ЛЕРОМ**



## **Модульная программа «Стелла»**

**ШК-3013/3014**

**Шкаф**

**2180x665x665**

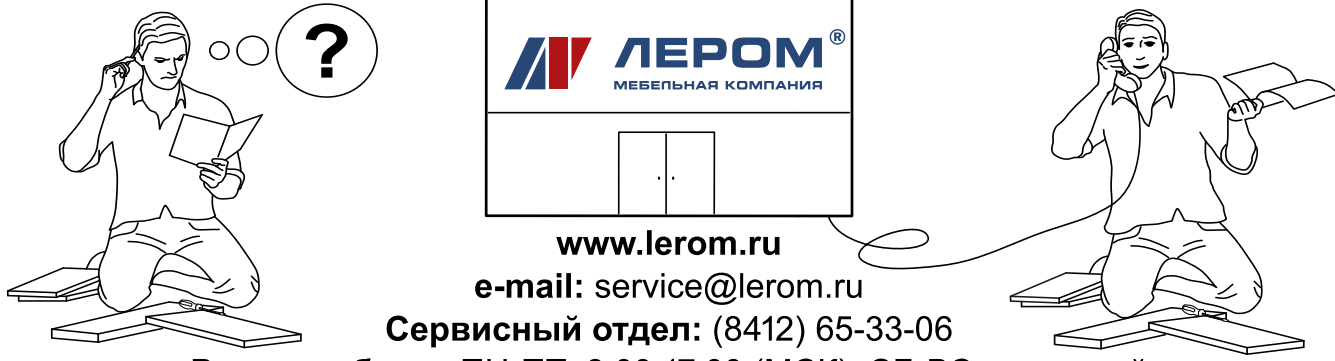
**Вес модуля - 66,8/72,4кг.**

## Уважаемые покупатели!

Перед началом сборки, необходимо ознакомиться с инструкцией и убедиться в правильности полученных вами комплектующих деталей (Таблица №2) и комплекта фурнитуры (Таблица №1).

### СОХРАНЯЙТЕ ЭТИКЕТКИ С УПАКОВКИ ДО МОМЕНТА ОКОНЧАТЕЛЬНОЙ СБОРКИ!

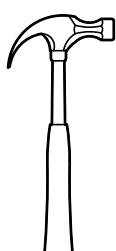
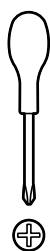
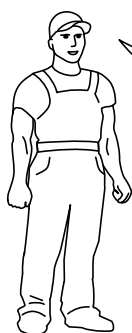
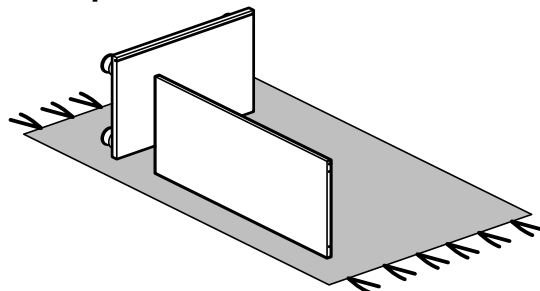
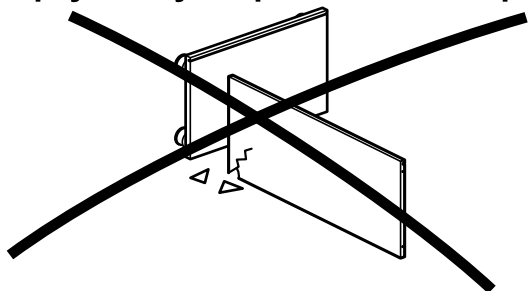
В случае обнаружения дефектов, повреждения упаковки, для обращения к продавцу Вам понадобится информация размещенная на этикетке:  
№ упаковки, дата изготовления, номер штампа ОТК



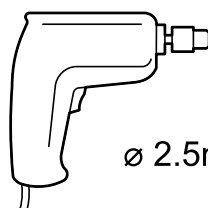
**ЛЕРОМ®**  
МЕБЕЛЬНАЯ КОМПАНИЯ

[www.lerom.ru](http://www.lerom.ru)  
e-mail: [service@lerom.ru](mailto:service@lerom.ru)  
Сервисный отдел: (8412) 65-33-06  
Режим работы: ПН-ПТ: 8.00-17.00 (МСК); СБ-ВС: выходной

Сборку следует производить на ровной поверхности застеленной тканью



Инструменты необходимые для сборки



Ø 2.5mm

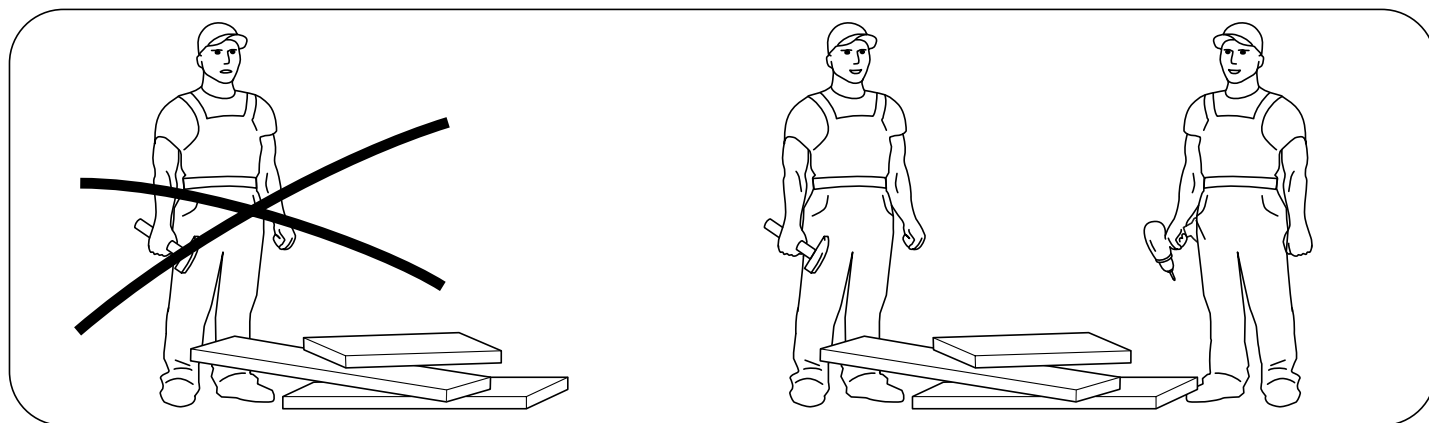
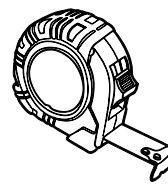


Таблица №1

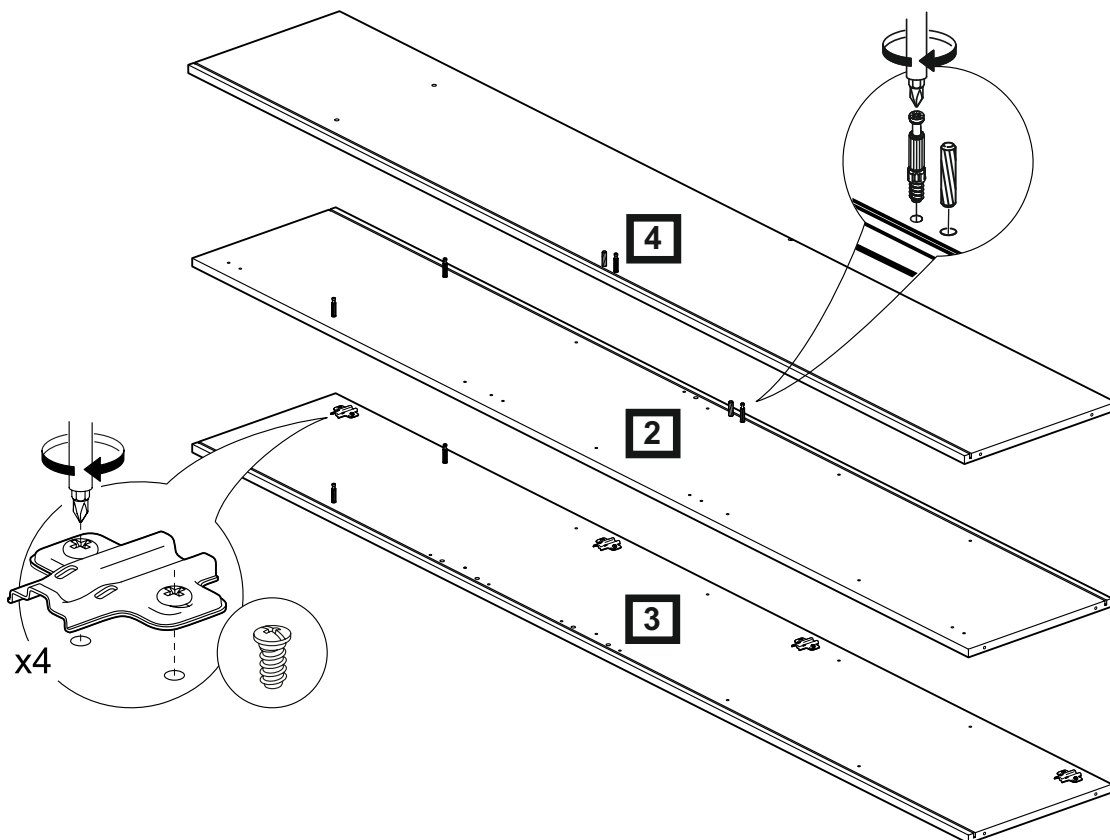
	Петля угловая с ограничителем угла открытия	4
	Планка монтажная с винтами	4
	Шуруп 4x13	8
	Шуруп 4x16	65
	Винт к ручке M4x22 с прессшайбой	2
	Стяжка межсекционная $\varnothing$ 5мм	2
	Дюбель стяжки эксцентриковой	6
	Эксцентрик	6
	Заглушка стяжки эксцентриковой	6
	Евровинт 7x50	19
	Заглушка евровинта	8
	Заглушка технического отверстия $\varnothing$ 5мм	29
	Заглушка технического отверстия $\varnothing$ 8мм	3
	Шкант 8x30	2
	Фиксатор задней стенки	36
	Скрепа для задней стенки	5
	Полкодержатель с фиксатором	16
	Ключ шестигранный	1
	Ручка профильная 64мм	1
	Ножка-опора регулируемая 18мм	5
	Штангодержатель на ножке	2
	Штанга 305мм (в упаковке с полками)	1

Таблица №2

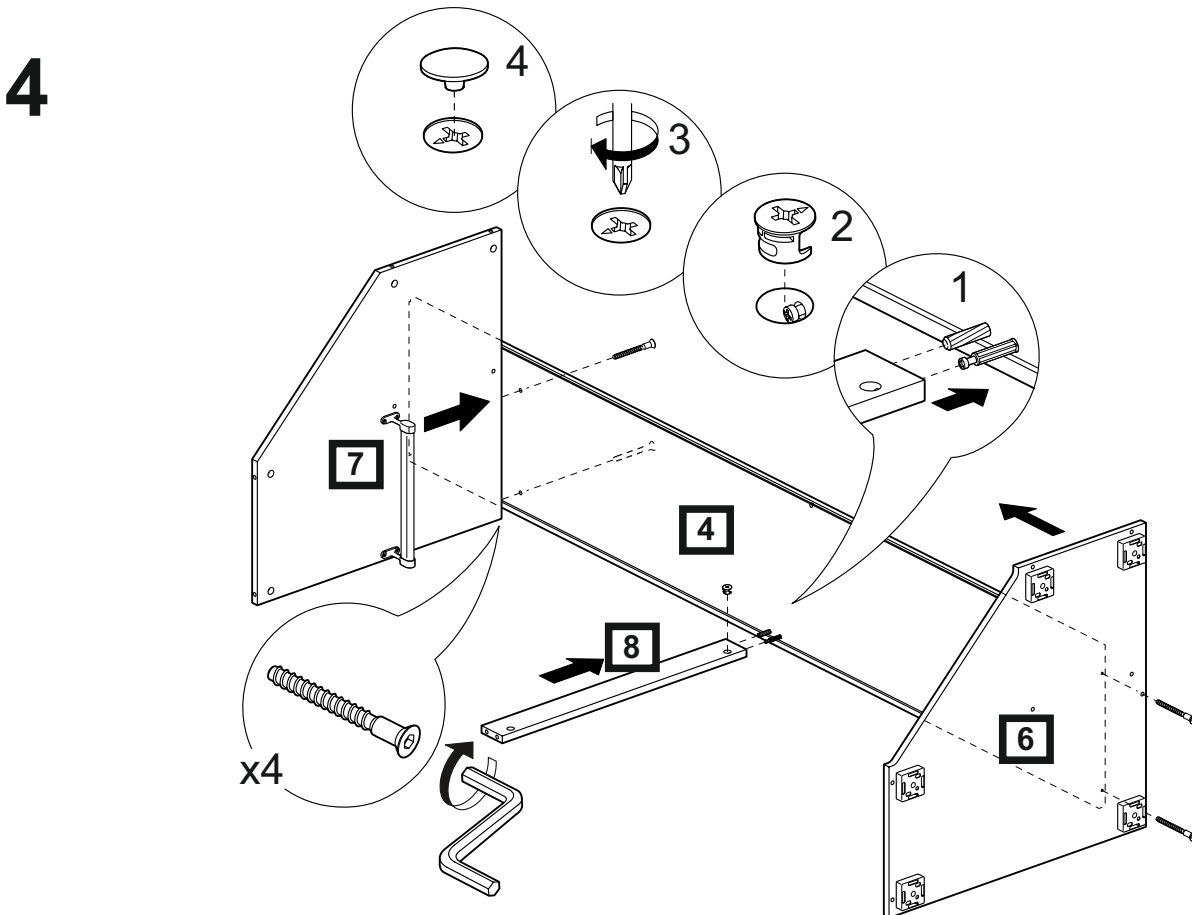
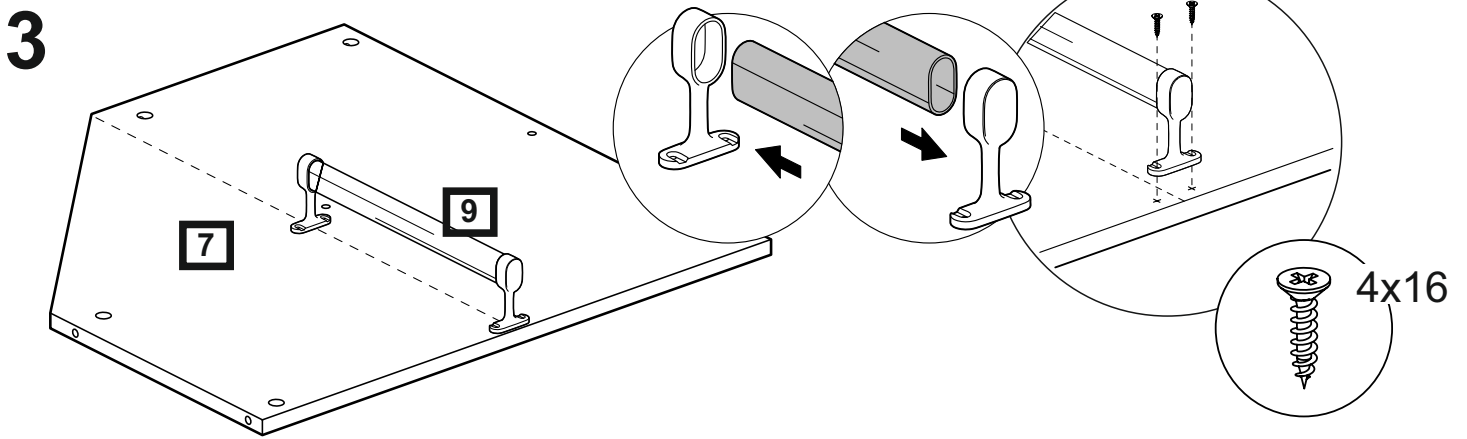
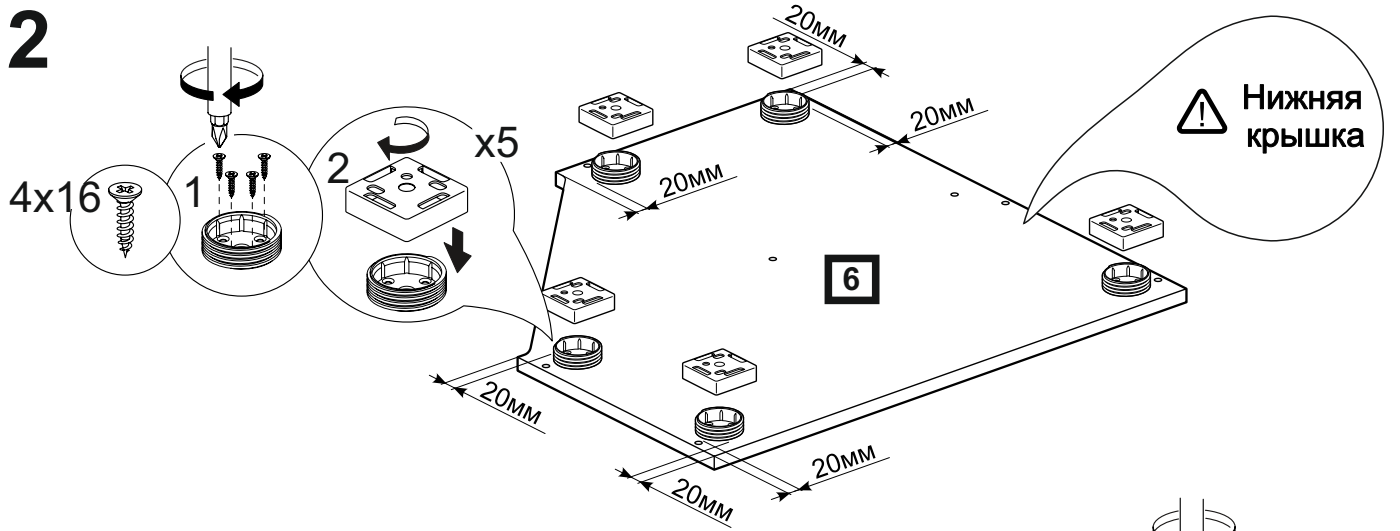
Комплектовочная ведомость					Кол-во упаковок	
№ упаковки	*	Наименование	Размер	Кол-во	ШК 3013	ШК 3014
1026	1	Перегородка	1776x314	1	1	1
	14	Профиль №1057	L=1775	2		
	15	Профиль №1057	L=335	2		
1027	2, 3	Стенка боковая	2128x330	2	1	1
1028	4	Стенка задняя	2128x353	1	1	1
1239	5, 6	Крышка (В/Н)	665x665	2	1	1
	7	Стенка горизонтальная	632x632	1		
	8	Планка связующая	632x64	1		
	9	Штанга	L=305	1		
3230	10	Полка	295x298	4	1	1
1628	11	Задняя стенка	2144x307	1	1	1
1629	12	Задняя стенка (склейка)	1150x648	1	1	1
	13	Задняя стенка (склейка)	994x648	1		
1501	16	Створка	2156x446	1	1	-
1502	16	Створка (зеркало)	2156x446	1	-	1
		Фурнитура		1	1	1

\* Номер позиции соответствует детали на схемах сборки

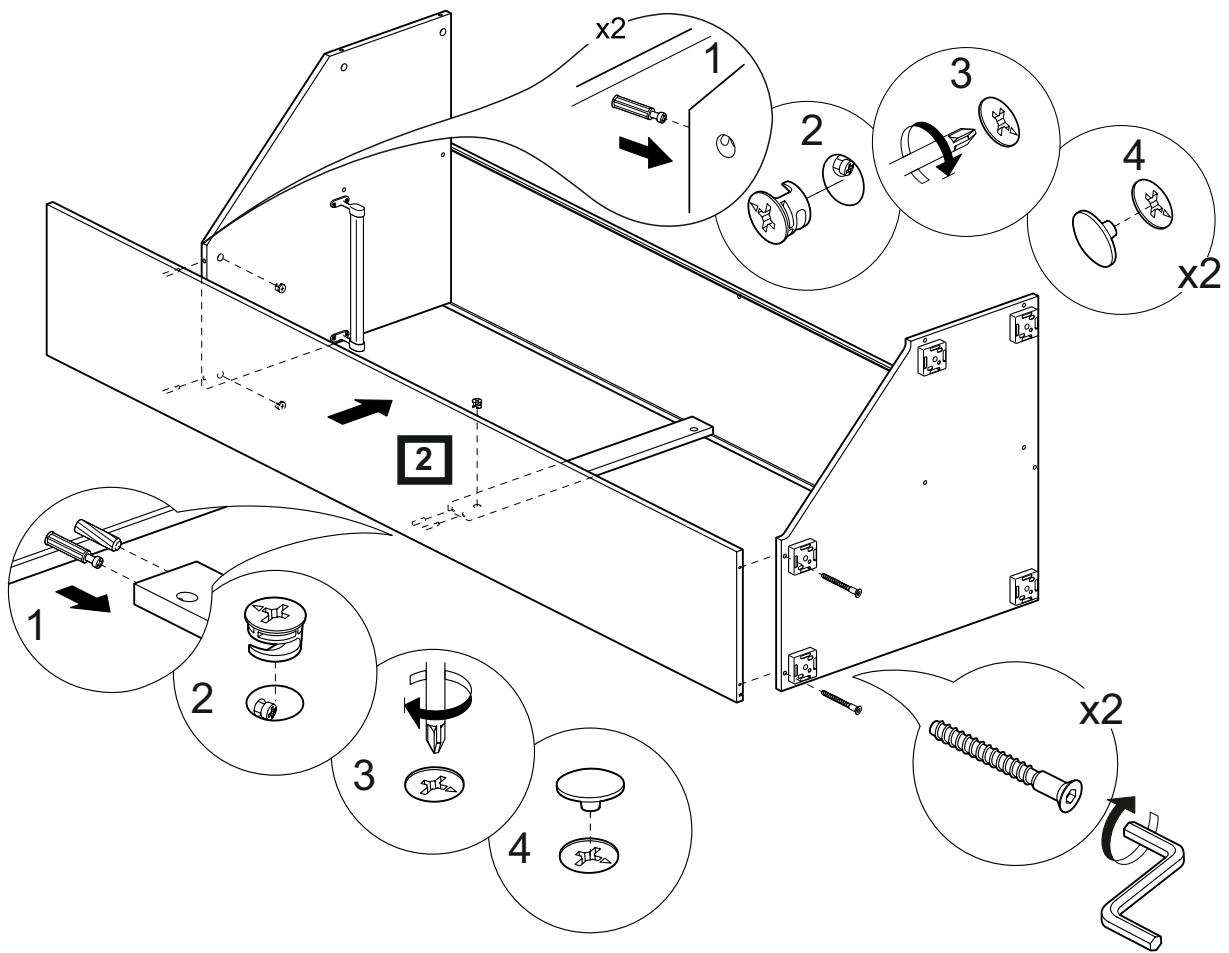
1



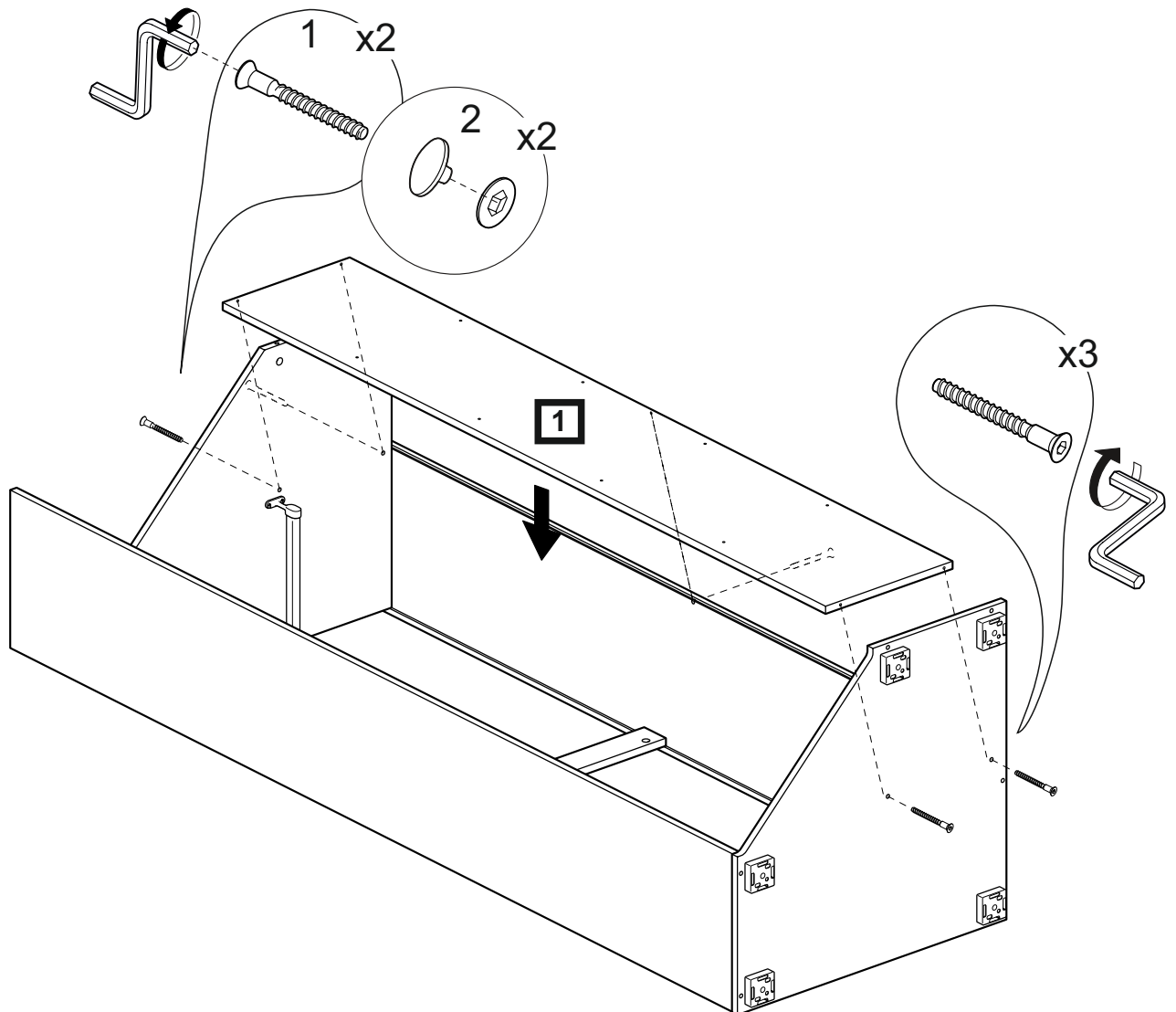
4



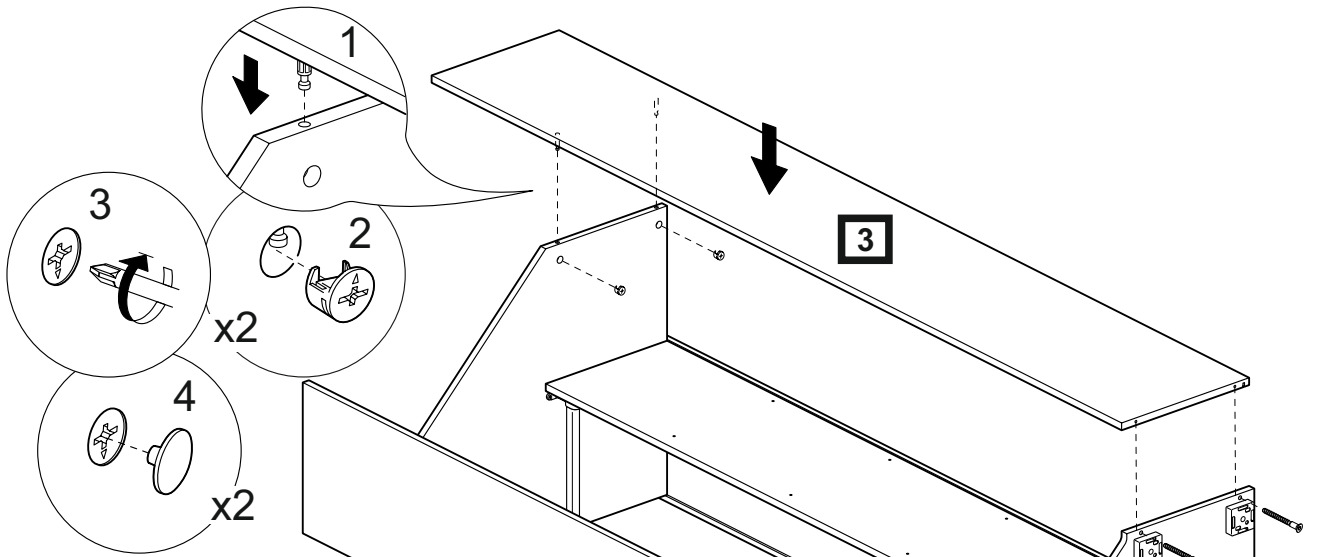
5



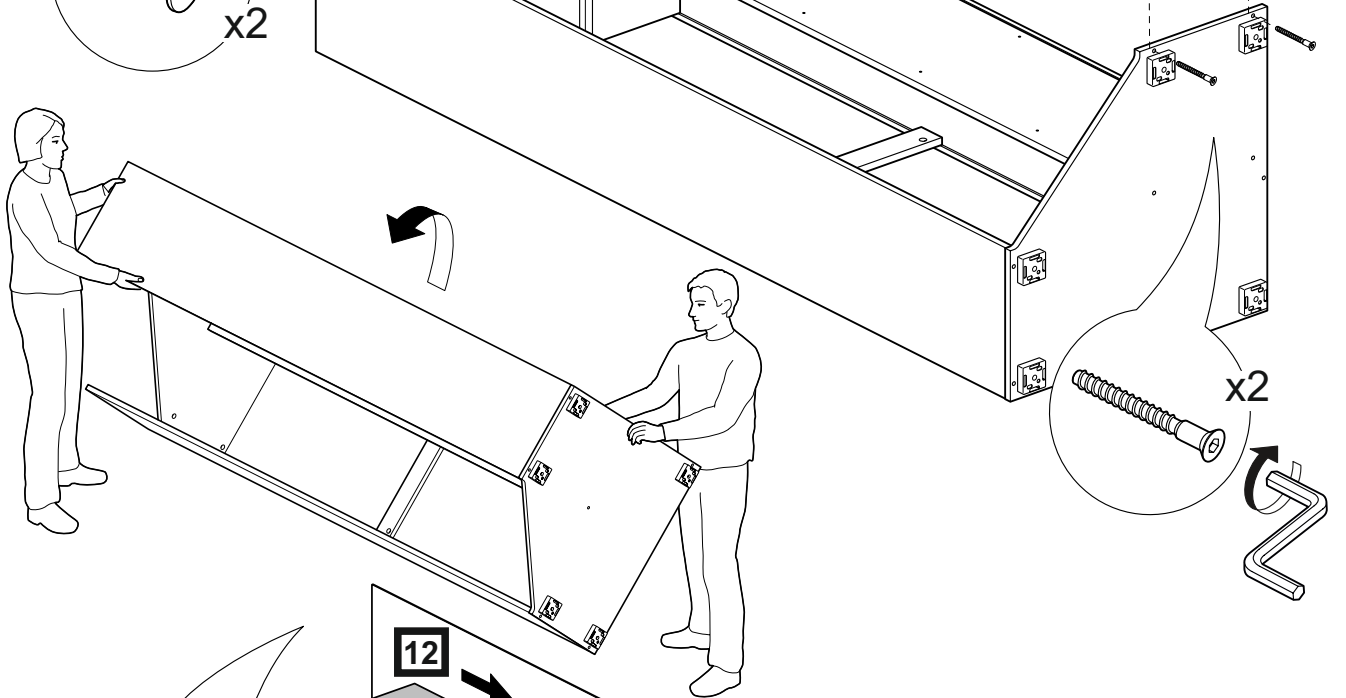
6



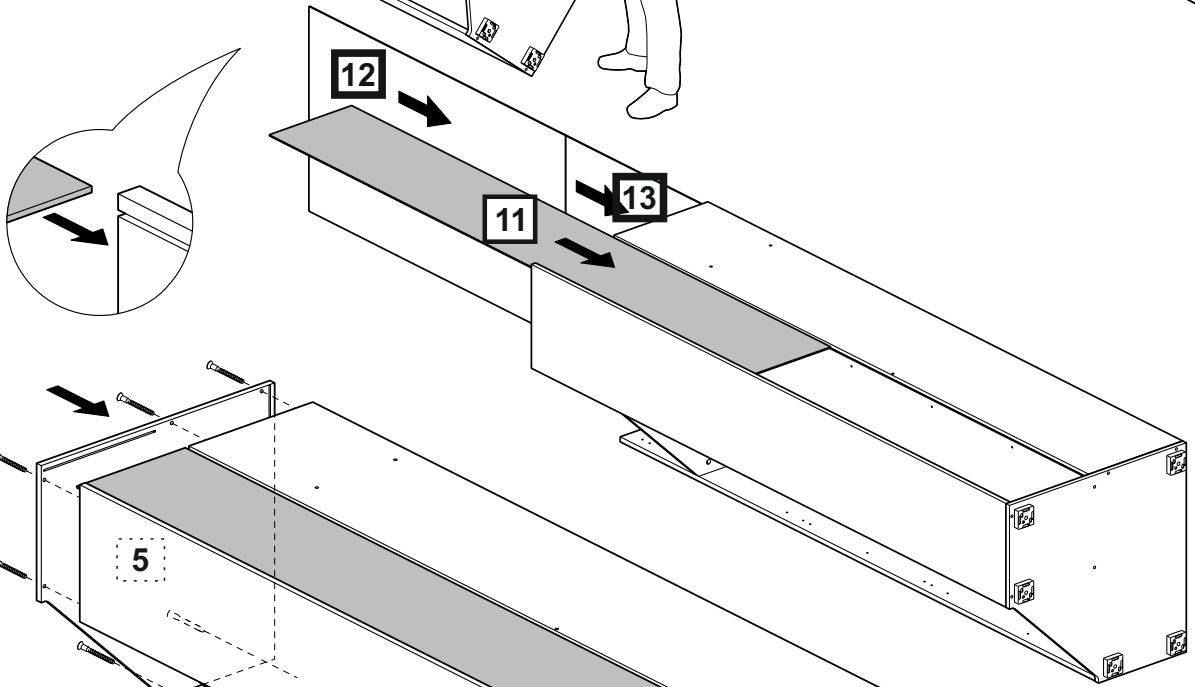
7



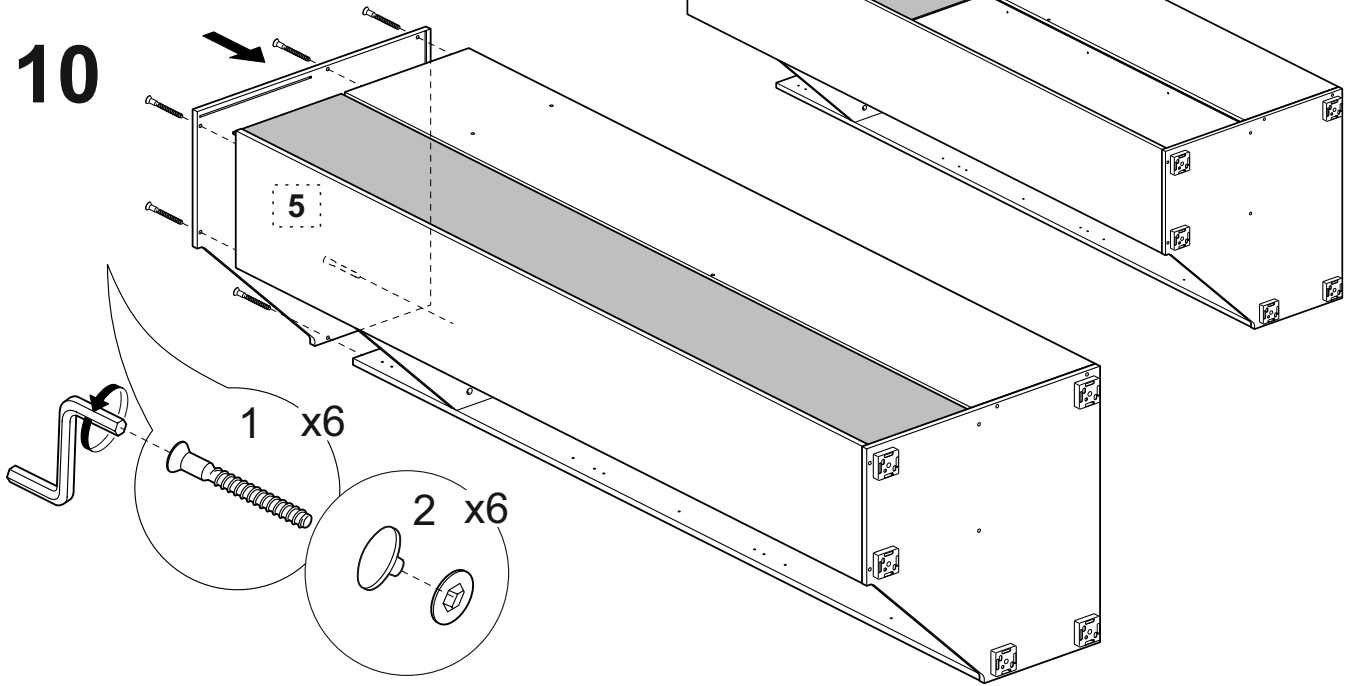
8



9



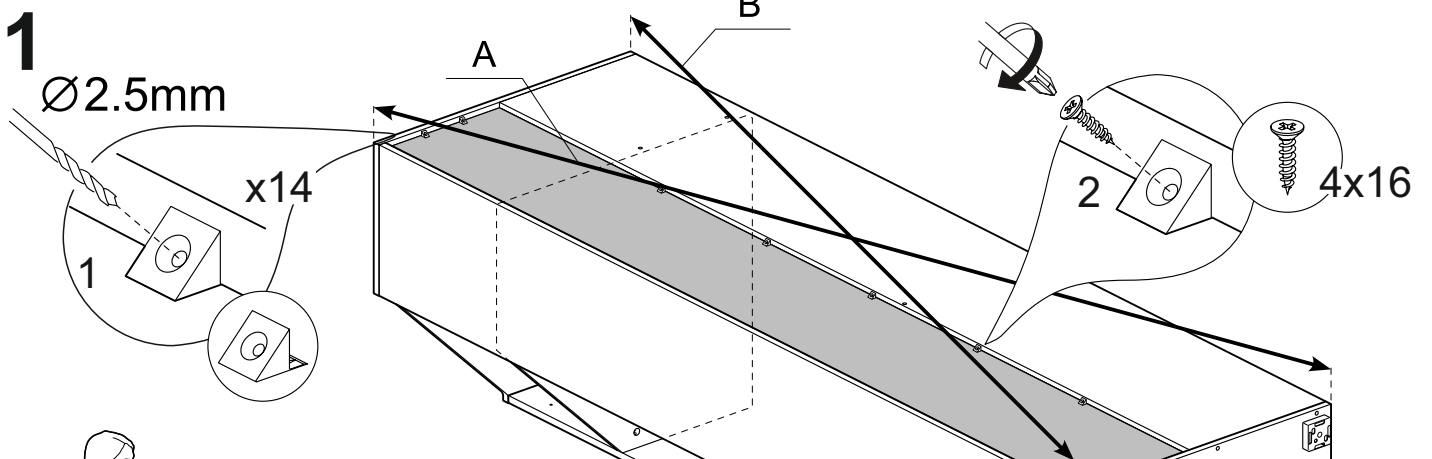
10



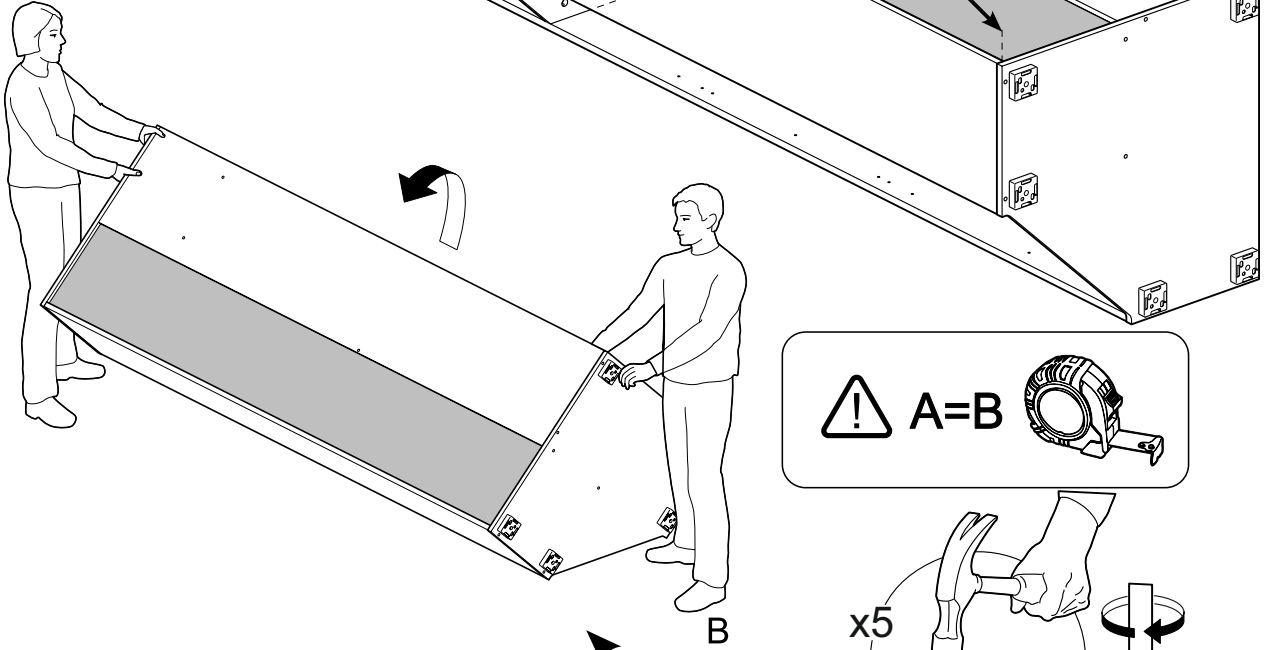
**11**

Ø2.5mm

x14



**12**

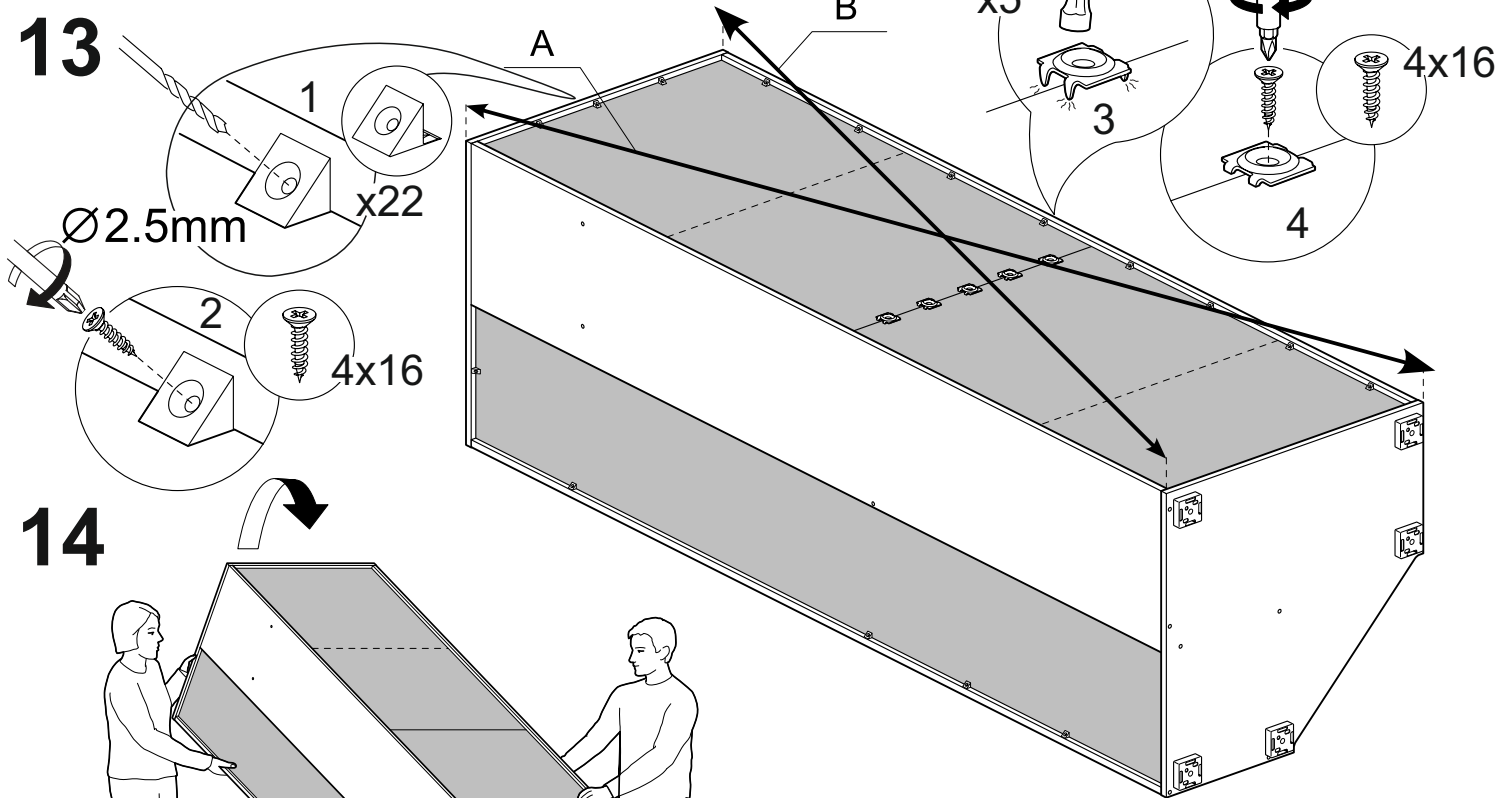


**13**

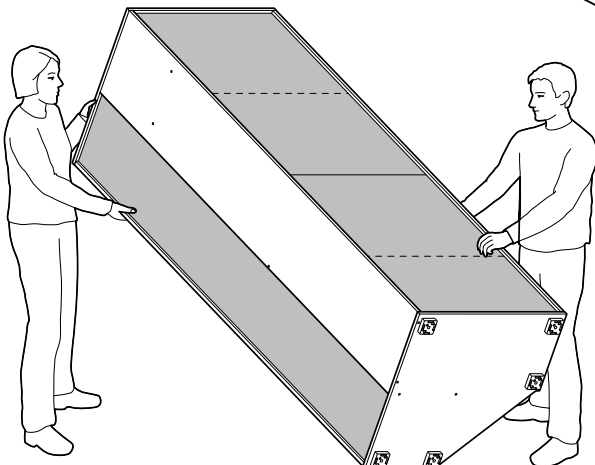
Ø2.5mm

x22

4x16

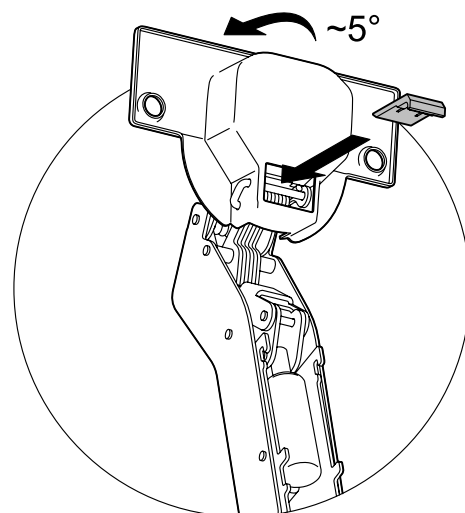
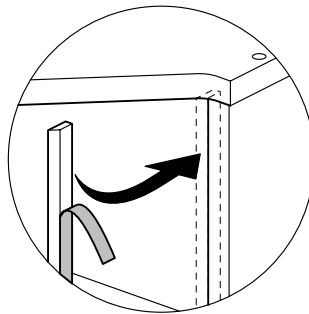
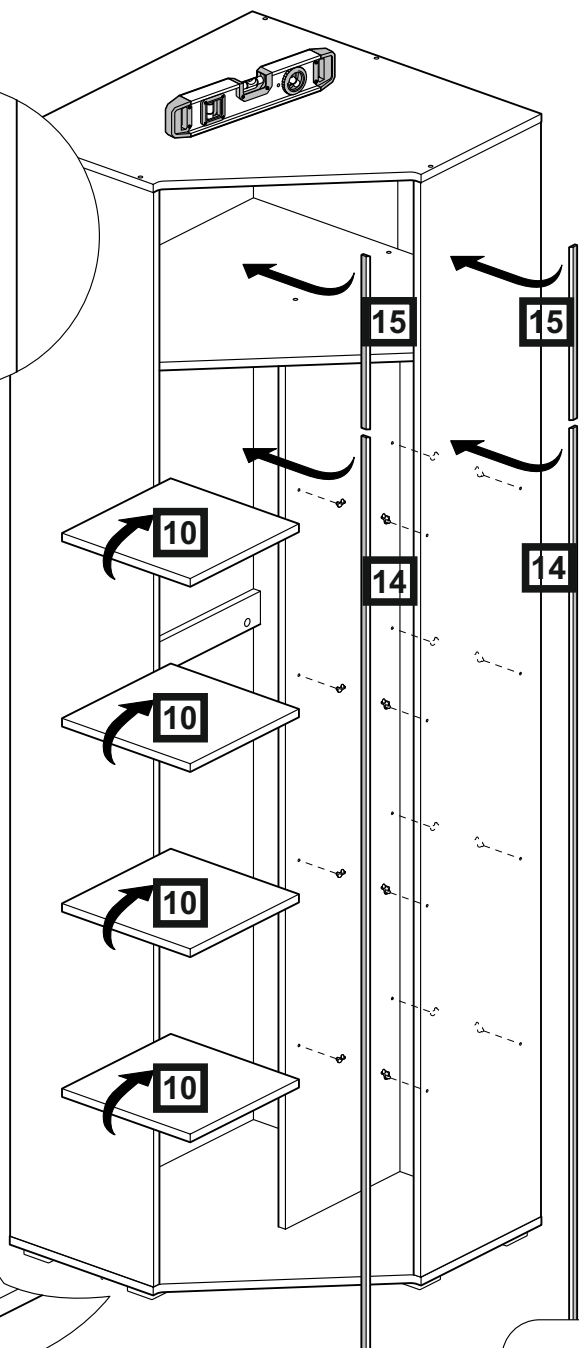
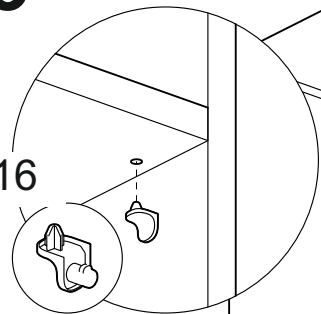


**14**



# 15

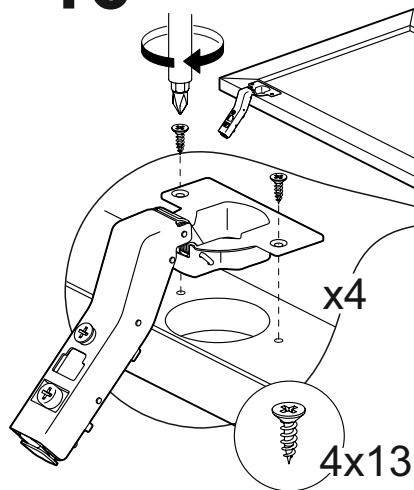
x16



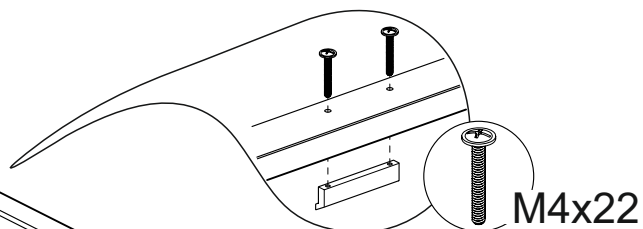
**Предварительно на петли необходимо установить ограничители угла открытия.**

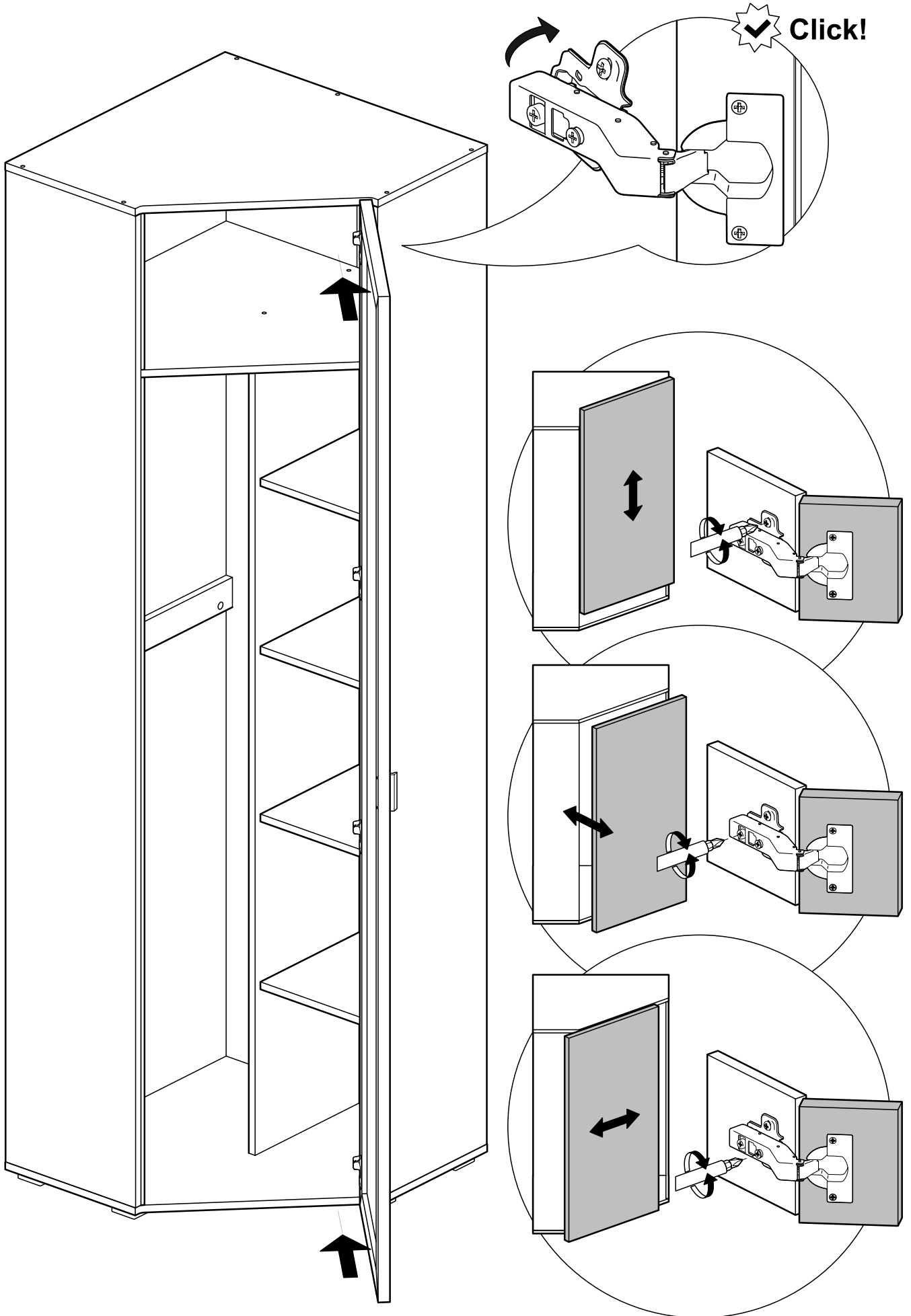
Во время установки следует из открытого положения петли слегка наклонить чашку.

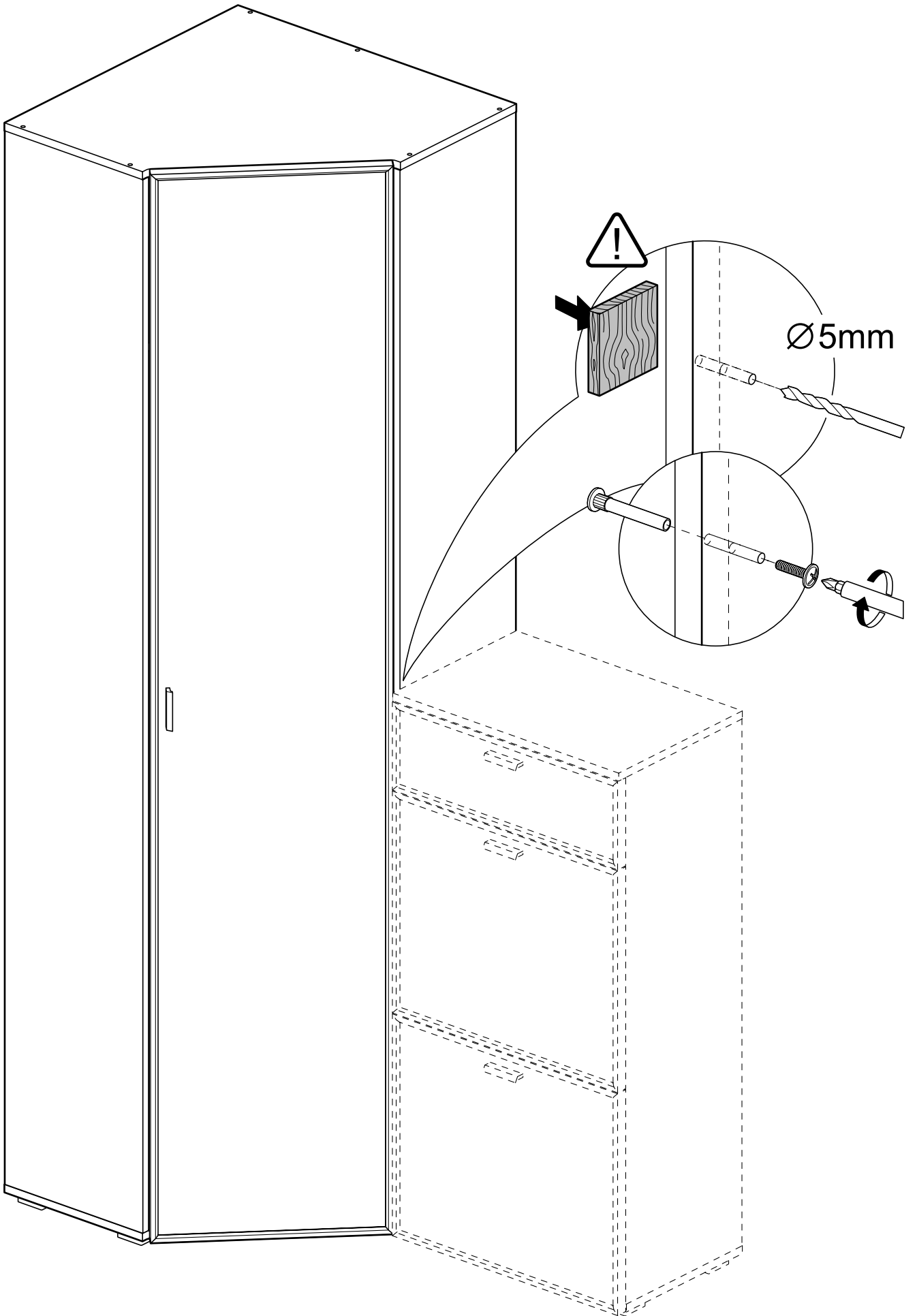
# 16



16







## ГАРАНТИЙНЫЕ ОБЯЗАТЕЛЬСТВА.

1. Изготовитель гарантирует соответствие мебели требованиям ГОСТ 16371-2014 и 19917-2014 при соблюдении условий транспортировки, хранения, сборки, эксплуатации.
2. Гарантийный срок эксплуатации мебели: для общественных помещений -18 мес., бытовой - 24 мес. Гарантийный срок при розничной продаже через торговую сеть исчисляется со дня продажи мебели, при вне розничного распределения - со дня получения ее потребителем.
3. Согласно постановлению правительства Российской Федерации от 16 июня 1997 г. № 720 мебель относится к товарам длительного пользования. В связи с этим по истечении срока службы (10 лет) потребитель должен обратиться в специализированную организацию по ремонту мебели с целью оценки дальнейшей пригодности мебели к безопасной эксплуатации и определение возможного дальнейшего срока службы.
4. Предприятие оставляет за собой право на замену фурнитуры и метизов, не влияющих на изменение конструкции и качества изделия.
5. В мебельном наборе могут быть конструктивные изменения, не указанные в данной инструкции и не ухудшающие качество изделия, так как МЕБЕЛЬНАЯ КОМПАНИЯ "ЛЕРОМ" постоянно работает над улучшением производимой продукции.
6. При обнаружении брака или некомплектности обращаться к продавцу, указав № упаковки, № штампа ОТК, дату изготовления и фото дефекта.

**ВНИМАНИЕ!** Производственными дефектами изделия не являются:

особенности, обусловленные фактурой материала или стилем изделия, такие как незначительные цветовые отличия или отличия текстуры элементов изделия; незначительное цветовое отличие элементов изделия от образцов, представленных в каталогах и иных печатных изданиях, которое обуславливается особенностями полиграфии; незначительное цветовое отличие элементов изделия от образцов, выставленных в торговых точках, поскольку цвет поверхностей в процессе хранения и эксплуатации может меняться; по указанной выше причине не является дефектом несоответствие по цвету с приобретенной ранее мебелью элементов на замену или элементов по дополнительным заказам; обычное истирание покрытия в местах частого прикосновения;

ослабление соединений, снижение подвижности петель и замков, осложнения хода дверей и ящиков в процессе постоянного использования, вызванные отсутствием ухода за изделием.

## ПРАВИЛА УХОДА И ЭКСПЛУАТАЦИИ.

1. Для сохранения эксплуатационных и эстетических качеств мебели в течение длительного срока необходимо соблюдать условия её хранения, правил эксплуатации и ухода.
2. Мебель рекомендуется эксплуатировать в проветриваемом, сухом помещении с температурой воздуха не ниже +10 С, не выше +40 С, и относительной влажностью воздуха 65+15 %.
3. При эксплуатации изделий, имеющих стеклянные створки, полки и зеркала необходимо помнить, что эксплуатация стеклоизделий и зеркал с трещиной сопряжено с риском получения травмы. При появлении трещин надо немедленно заменить стеклоизделие.
4. Во избежание опрокидывания шкафа (тумбы) запрещается в пустом (незаполненном вещами) изделии открывать все двери или выдвигать все ящики одновременно.
5. Пользование кроватью с ортопедической решеткой недопустимо без матраца. Также нежелательны резкие ударные нагрузки во избежание поломок реек эластичного основания.
6. Запрещается использовать механизм подъема в кровати без установленного матраца.
7. В процессе эксплуатации мебели возможно ослабление крепежной фурнитуры - необходимо периодически подтягивать их.
8. Во избежание потери товарного вида мебель и зеркала рекомендуется защищать от прямых солнечных лучей (может привести к изменению цвета), не должна размещаться вблизи отопительных приборов, сырых и холодных стен.
9. Не допускать попадания воды и технических жидкостей на поверхность мебели, не следует ставить на поверхность горячие предметы без теплоизоляционной прокладки.
10. Беречь поверхность мебели от механических повреждений.
11. Для чистки мебели использовать чистую, сухую и мягкую ткань. При необходимости более тщательной очистки можно использовать средства по уходу за мебелью, после чего вытереть очищаемые элементы досуха.
12. Лицевую фурнитуру следует чистить мягкой тканью с применением хозяйственного мыла, после чего вытирать насухо. Металлические и стеклянные элементы мебели чистить с использованием средств, предназначенными для чистки материалов этого типа.
13. **Внимание! Нельзя применять для чистки мебели эфир, ацетон, бензин и др. растворители, а также абразивные материалы жесткие средства!**
14. После окончания эксплуатации мебели ее необходимо утилизировать, для этого необходимо доставить ее на специализированное предприятие по обработке мусора. Часть материалов, из которых изготовлена мебель, отправятся на вторичную переработку. А остатки будут уничтожены либо измельчены для дальнейшего захоронения в специально отведенных местах — это необходимо для сохранения экологии окружающей среды.

Россия, 442965, Пензенская область,  
г. Заречный, проезд Фабричный, 1,  
ООО "Мебельная компания "Лером"  
e-mail: [Info@lerom.ru](mailto:Info@lerom.ru) <http://www.lerom.ru>  
Тел./Факс: (8412) 65-33-01, 65-33-02, 65-33-03,  
65-33-04, 65-33-05

**По всем вопросам замечаниям и пожеланиям  
обращайтесь в отдел сервиса: (8412) 65-33-06**



[www.lerom.ru](http://www.lerom.ru)