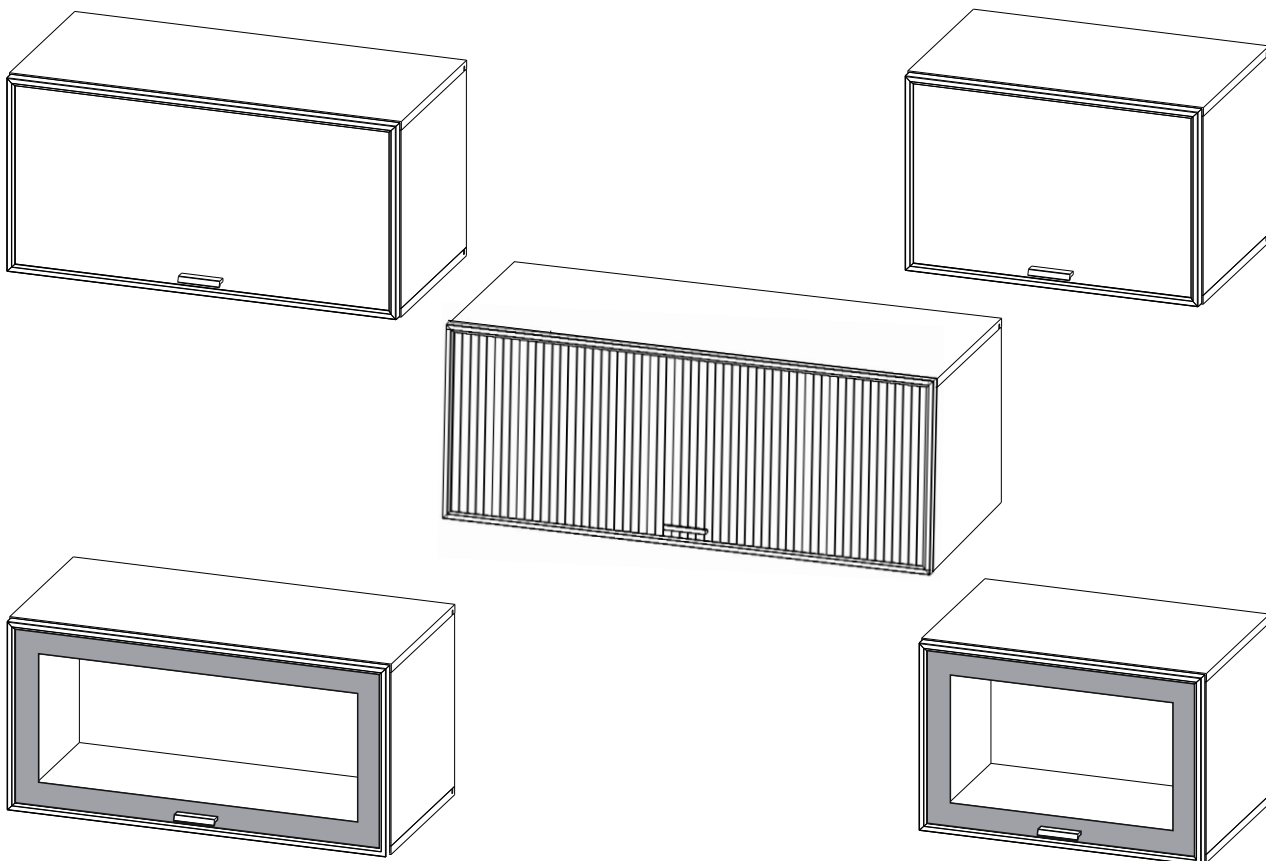


*” ЛЕРОМ ” - это гарантия высокого качества и экологической безопасности продукции.
Производство сертифицировано по Международному стандарту ISO 9001.
Декларация ТПС №: RU D-RU.PA01.B.30505; RU D-RU.PA01.B.29628; RU D-RU.PA01.B.28609.*



**МЕБЕЛЬНАЯ КОМПАНИЯ
ЛЕРОМ**



МАКСИМАЛЬНАЯ ДОПУСТИМАЯ
НАГРУЗКА НА СЕКЦИЮ **10** кг.

Модульная программа «Стелла»

АН-3045

Антресоль

360x720x352

Вес модуля - 15кг.

АН-3046

Антресоль

360x720x352

Вес модуля - 16кг.

АН-3041

Антресоль

360x900x352

Вес модуля - 18кг.

АН-3047

Антресоль

360x540x352

Вес модуля - 11кг.

АН-3048

Антресоль

360x540x352

Вес модуля - 12кг.

Уважаемые покупатели!

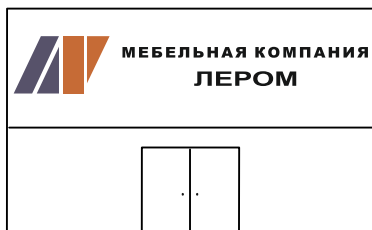
Перед началом сборки, необходимо ознакомиться с инструкцией и убедиться в правильности полученных вами комплектующих деталей (Таблица №1) и комплекта фурнитуры (Таблица №2)

Сохраняйте этикетки с упаковок до момента окончательной сборки!

В случае обнаружения дефектов, повреждения упаковки, для обращения к продавцу

Вам понадобится информация размещенная на этикетке:

(№ упаковки, дата изготовления, номер штампа ОТК)

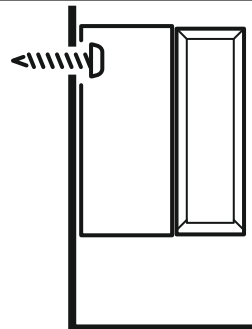


www.lerom.ru

e-mail: service@lerom.ru

отдел сервиса: (8412) 65-33-06

Режим работы: пн-пт 8.00-17.00 МСК сб-вс выходной



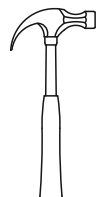
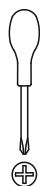
Крепежные средства идущие в комплекте, предназначены только для стен из бетона и полнотелого кирпича!

Используйте крепежные средства, подходящие для материала стен в вашем доме.

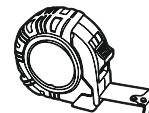
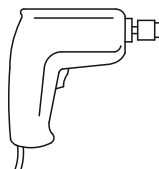
Для выбора подходящих крепежных средств обратитесь в специализированный магазин.



Инструменты необходимые для сборки



Ø 2.5mm
Ø 5mm



Сборку следует производить на ровной поверхности застеленной тканью

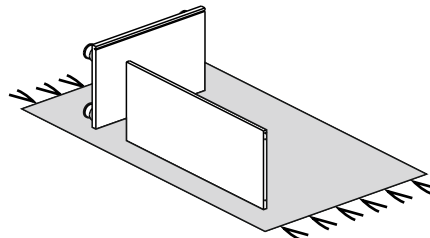
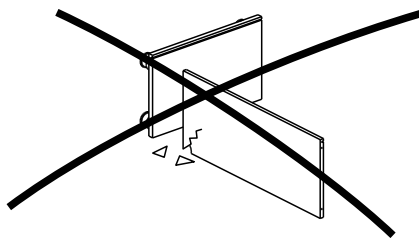


Таблица №1

АН-3047 АН-3048 АН-3045 АН-3046 АН-3041

КОМПЛЕКТ ФУРНИТУРЫ		
	Петля накладная с доводчиком	2
	Шуруп 4x16	6
	Шуруп 4x13	12
	Ручка	1
	Винт М4х22	2
	Стяжка эксцентриковая (дюбель+эксцентрик)	8
	Заглушка для эксцентриковой стяжки	6
	Стяжка межсекционная	4
	Навес (левый, правый)	2
	Заглушка для навеса (левая, правая)	2
	Ответная планка к навесу	5
	Евровинт 6,3х19	4
	Фиксатор задних стенок	6
	Газовый лифт (комплект)	2
	Футорка пластиковая 5х10	4

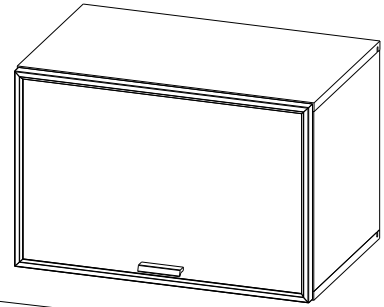
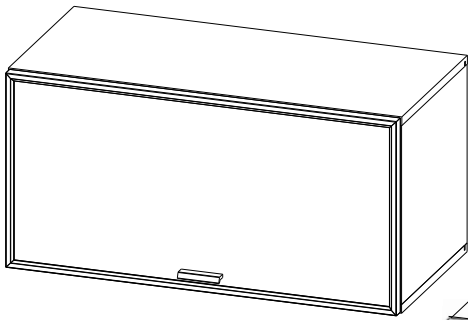
Таблица №2

КОМПЛЕКТОВОЧНАЯ ВЕДОМОСТЬ					КОЛ-ВО УПАКОВОК				
	*	Наименование	Размер	Кол-во	АН 3045	АН 3046	АН 3047	АН 3048	АН 3041
Упаковка №1017	1/2	Стенка боковая (Л/П)	328x330	2	1	1	1	1	1
Упаковка №1234	3/4	Крышка (В/Н)	721x330	2	1	1	--	--	--
Упаковка №1235	3/4	Крышка (В/Н)	541x330	2	--	--	1	1	--
Упаковка №1244	3/4	Крышка (В/Н)	901x330	2	--	--	--	--	1
Упаковка №1575	5	Створка глухая	356x716	1	1	--	--	--	
Упаковка №1912	5	Створка стекло	356x716	1	--	1	--	--	
Упаковка №1574	5	Створка глухая	356x536	1	--	--	1	--	
Упаковка №1913	5	Створка стекло	356x536	1	--	--	--	1	
Упаковка №1569	5	Створка глухая	356x896	1	--	--	--	--	1
Упаковка №1624	6	Задняя стенка ОДВП	344x704	1	1	1	--	--	
Упаковка №1625	6	Задняя стенка ОДВП	344x524	1	--	--	1	1	
Упаковка №1644	6	Задняя стенка ОДВП	344x884	1	--	--	--	--	1
		Фурнитура		1	1	1	1	1	1

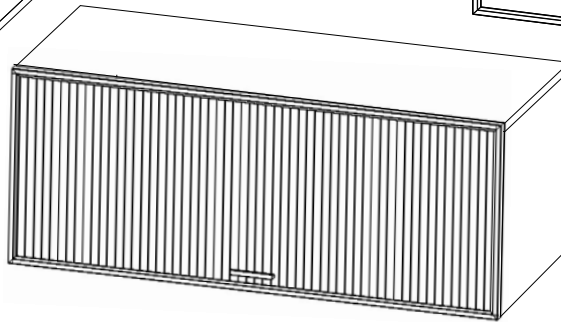
*** - Номер позиции соответствует детали на схемах сборки**

AH-3045

AH-3047

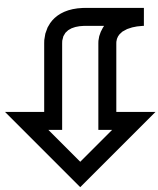
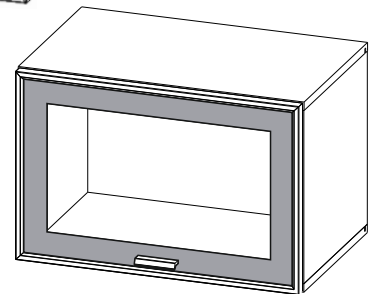
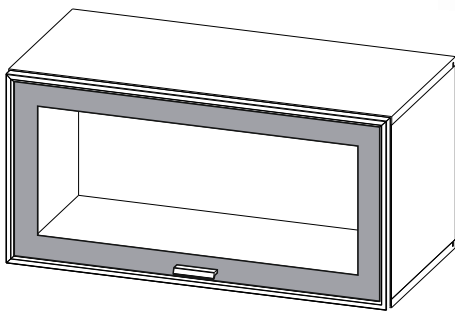


AH-3041

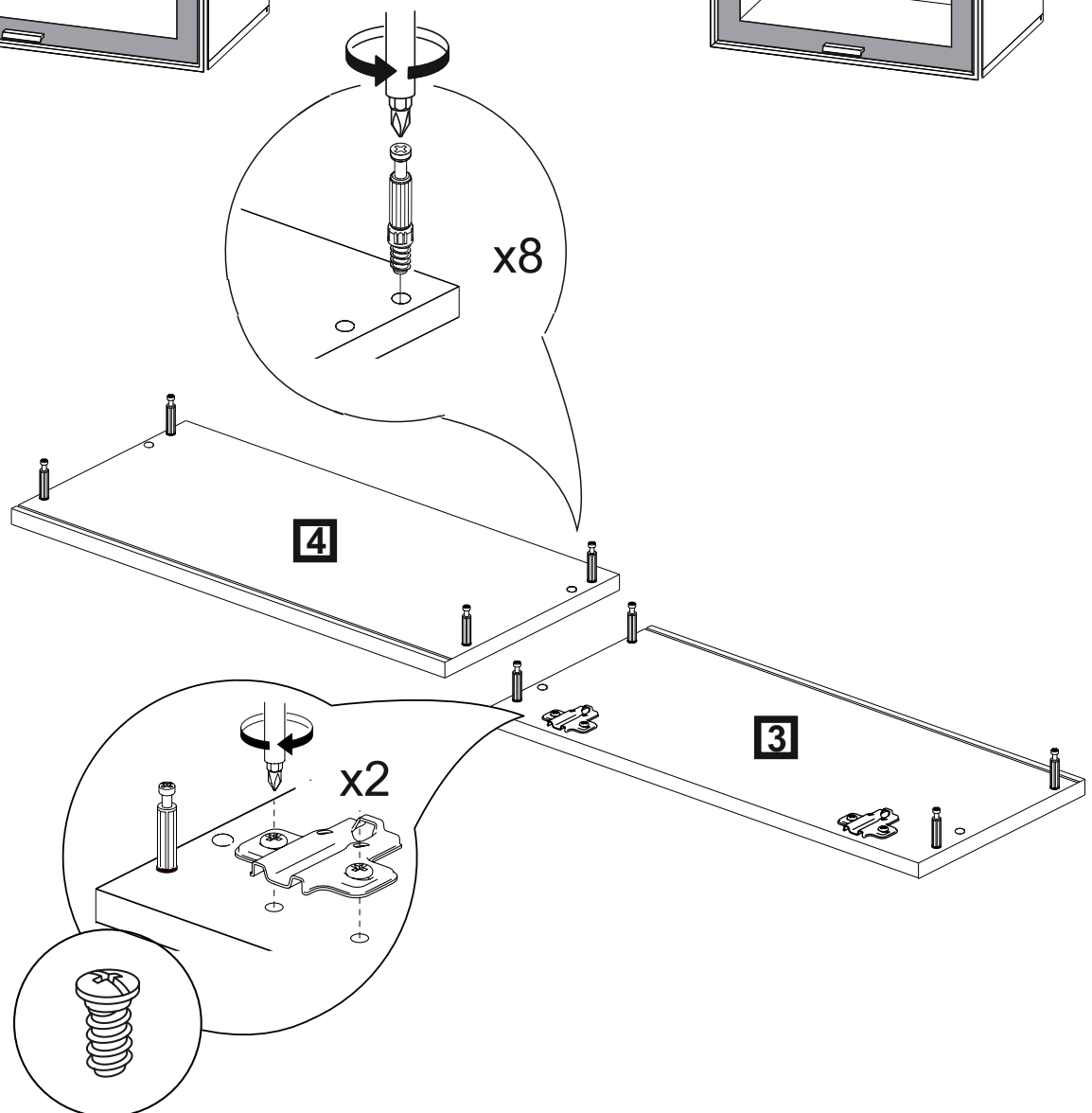


AH-3046

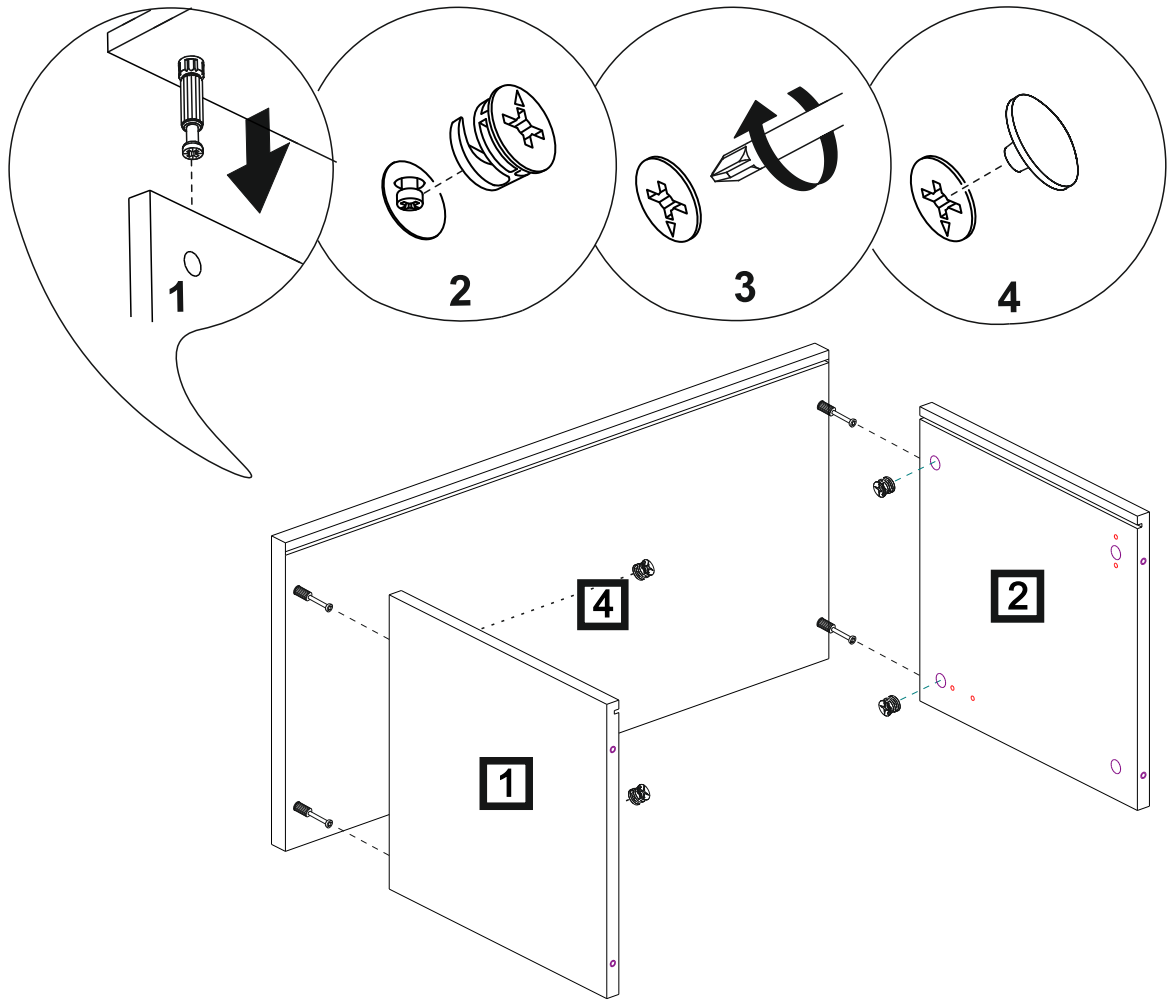
AH-3048



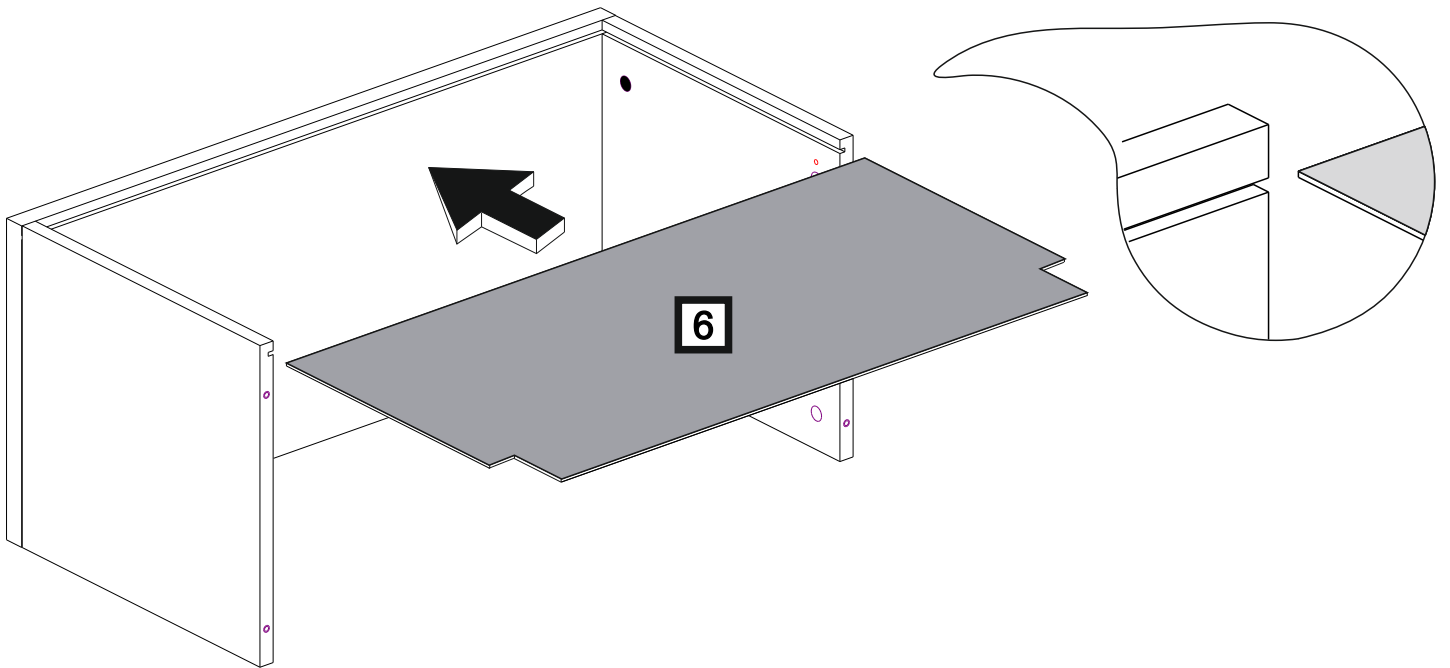
1



2

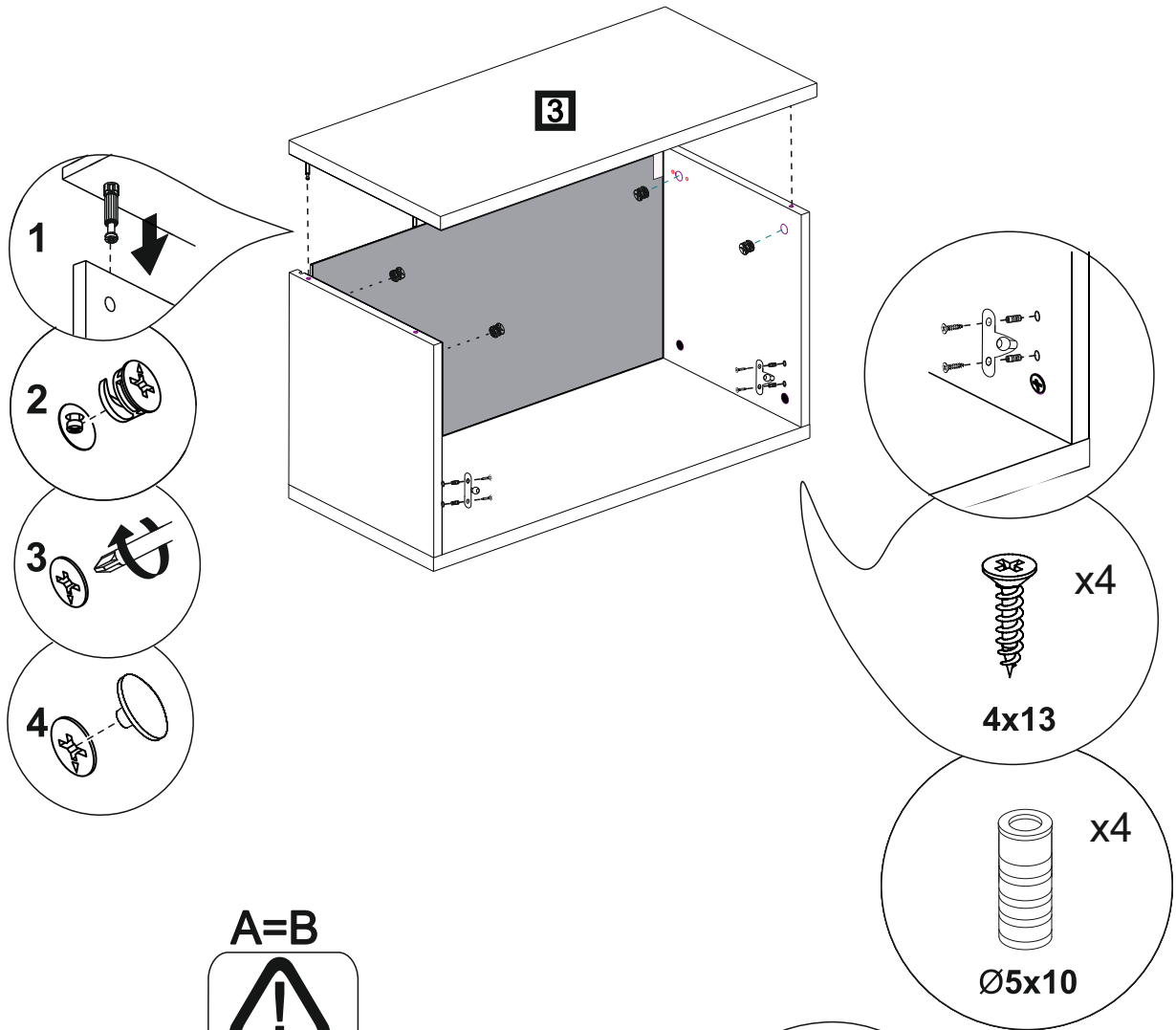


3

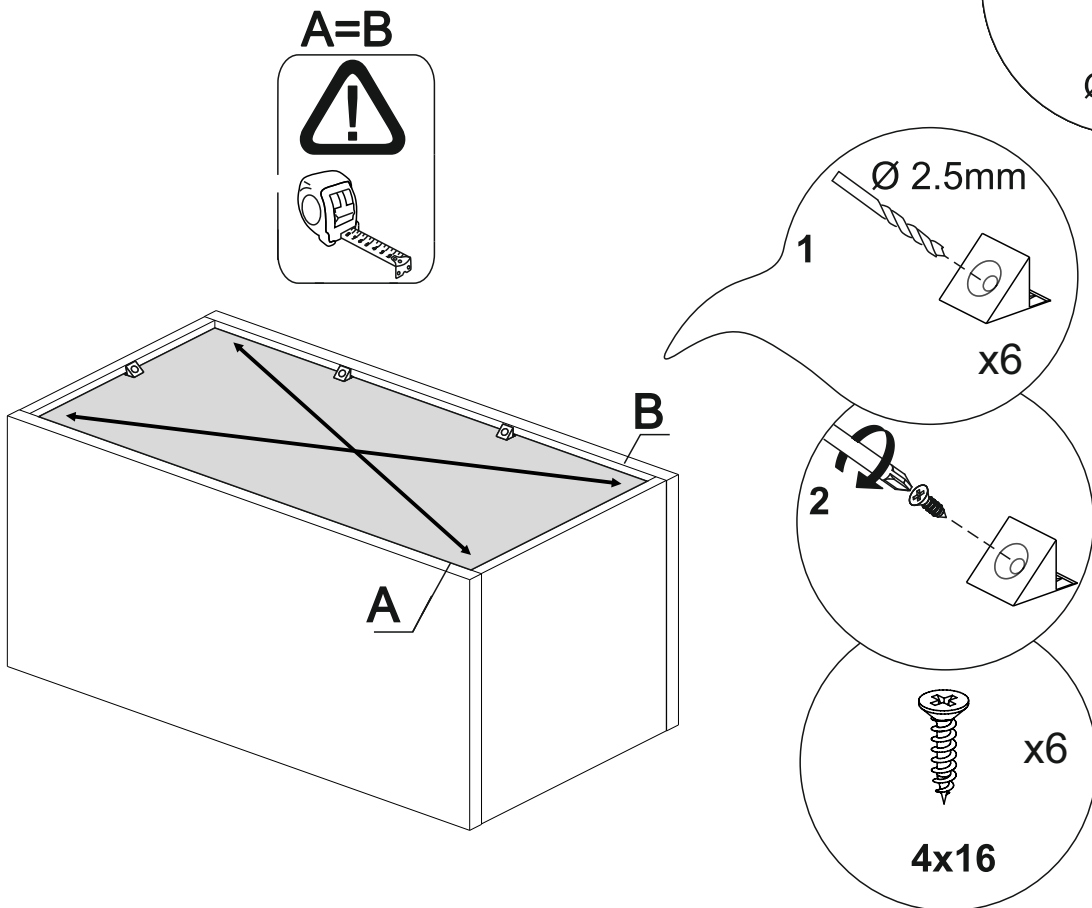


6

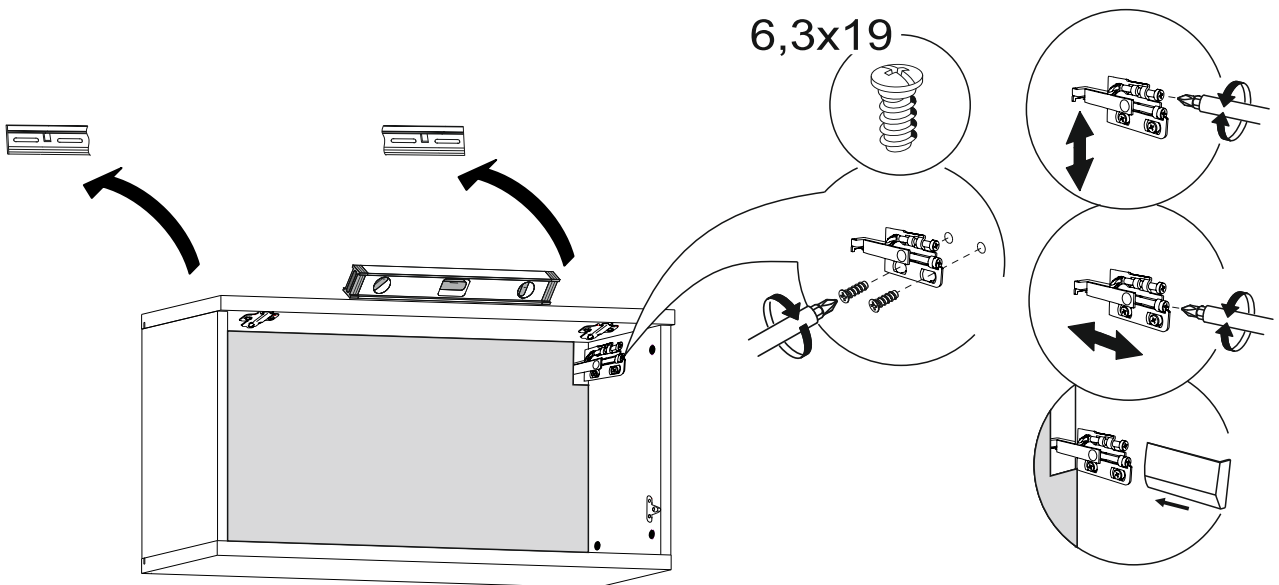
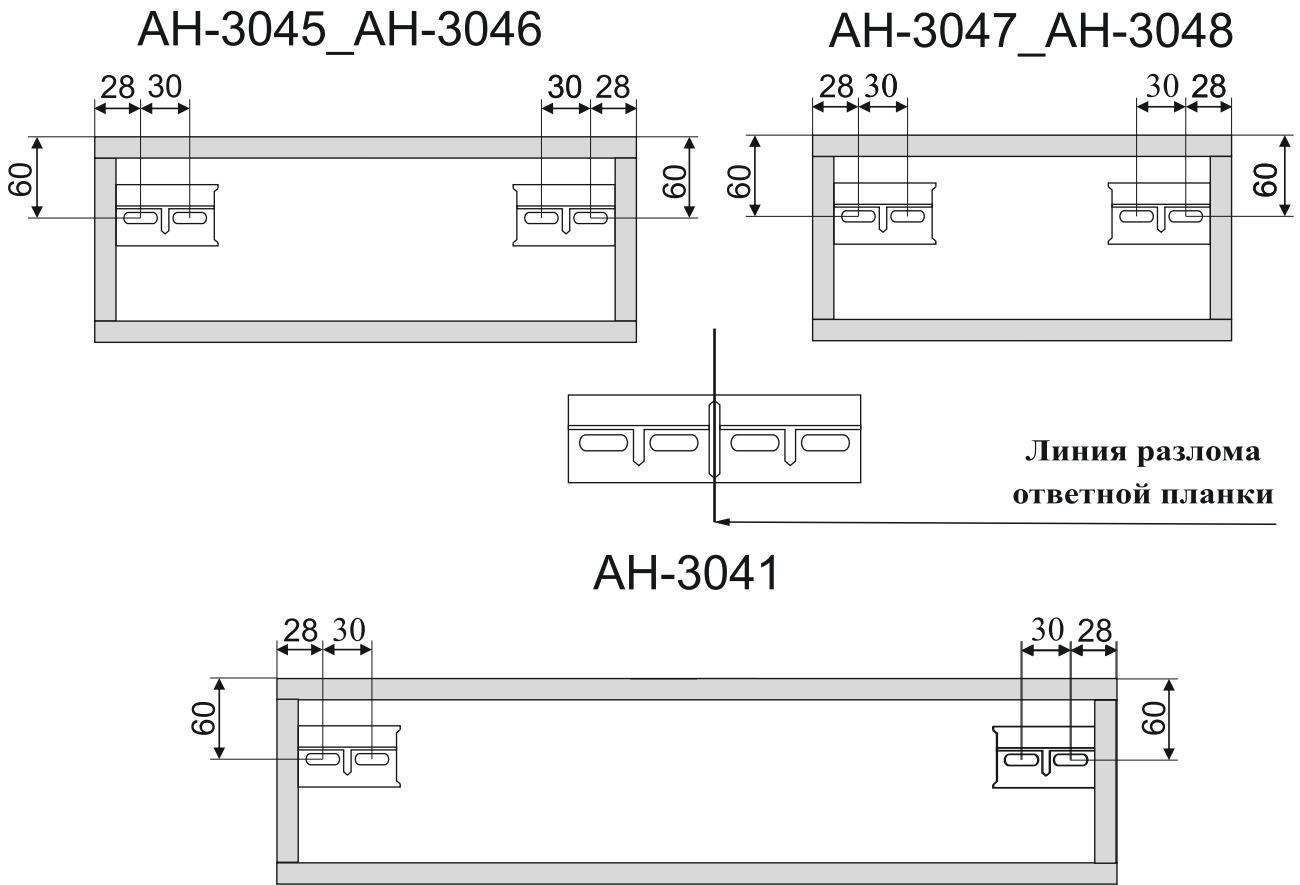
4



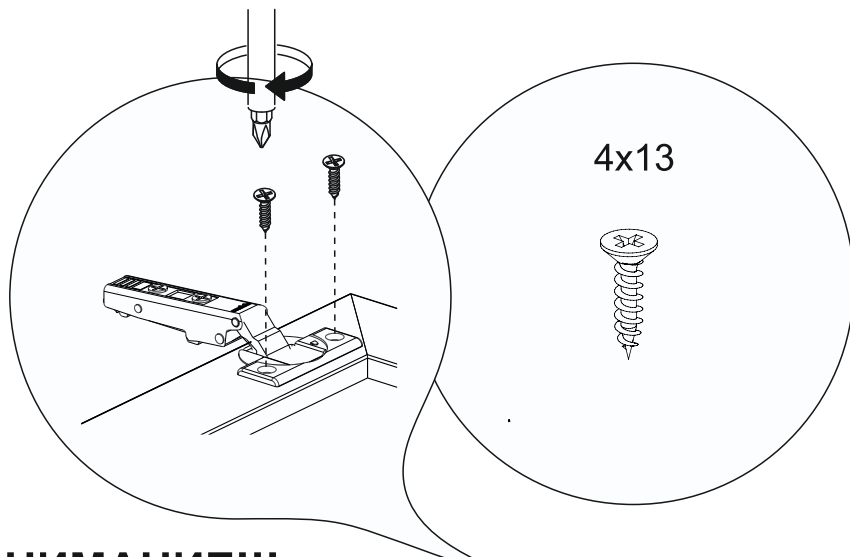
5



**СХЕМА КРЕПЛЕНИЯ
ОТВЕТНЫХ ПЛАНOK К СТЕНЕ**

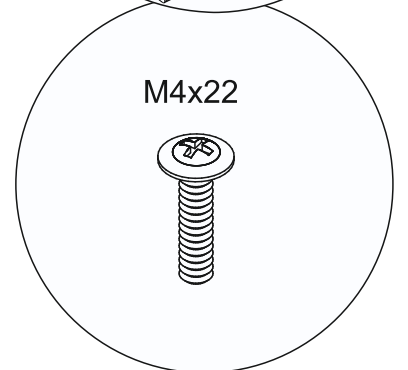
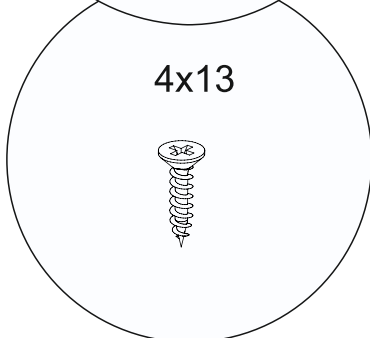
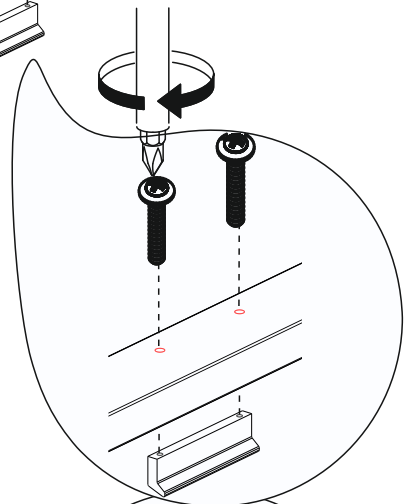
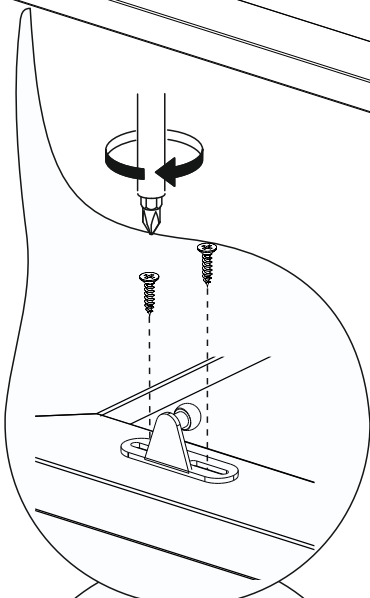
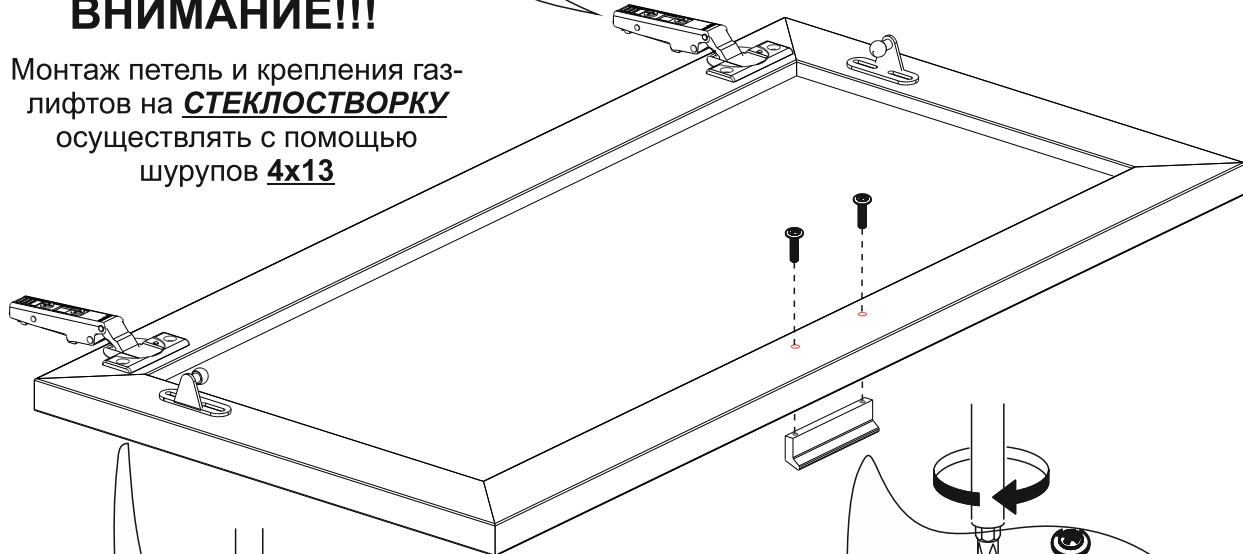


7

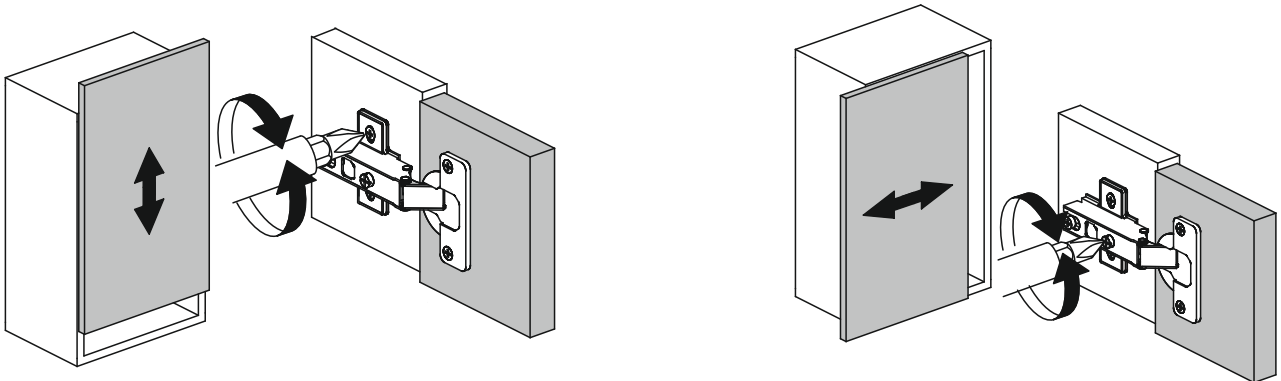
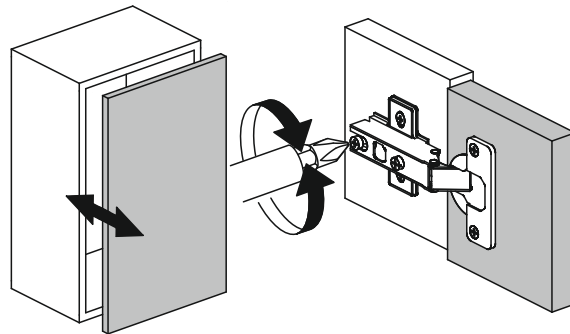
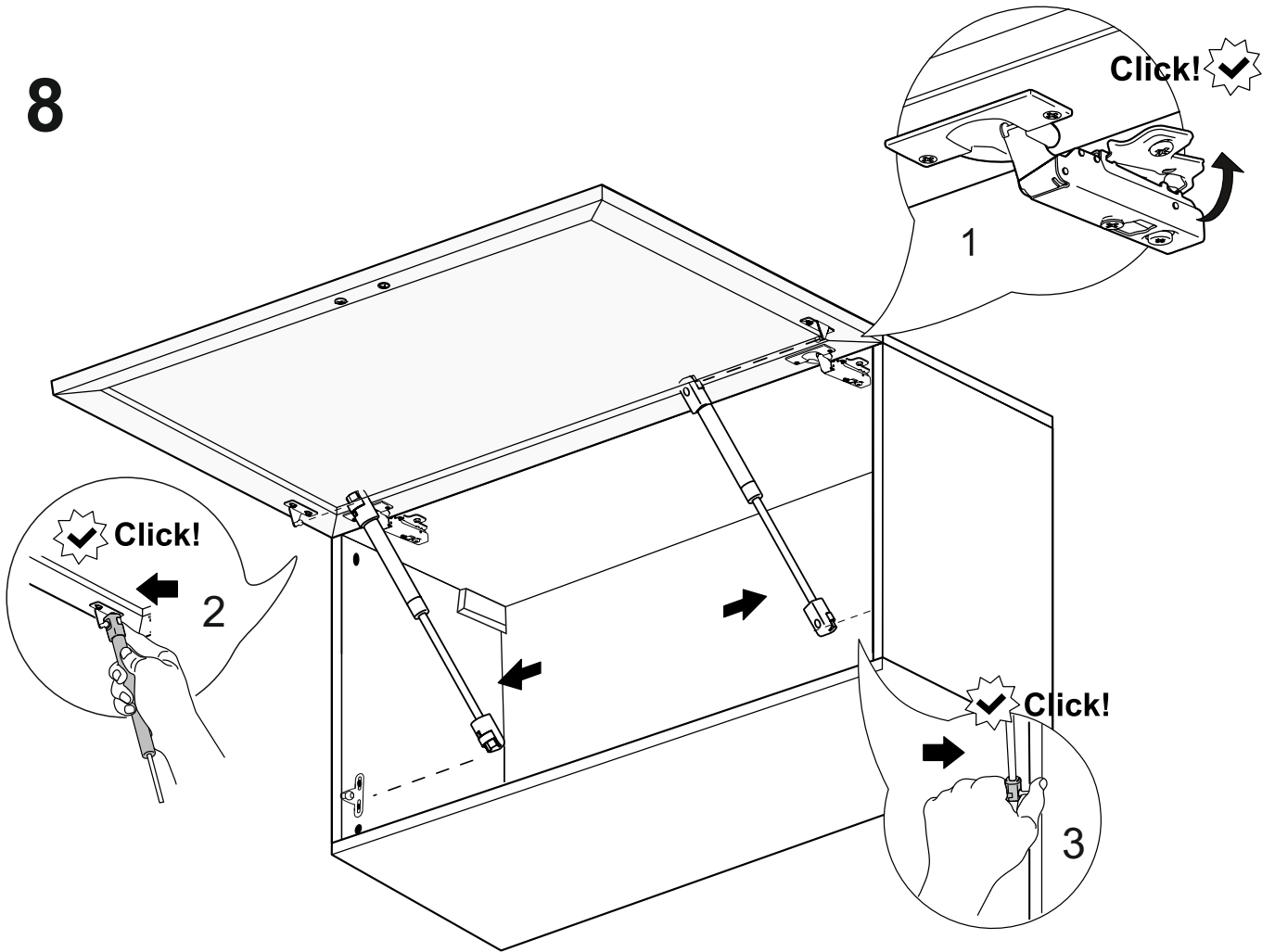


ВНИМАНИЕ!!!

Монтаж петель и крепления газ-
лифтов на **СТЕКЛОСТВОРКУ**
осуществлять с помощью
шурупов **4x13**



8



ГАРАНТИЙНЫЕ ОБЯЗАТЕЛЬСТВА.

1. Изготовитель гарантирует соответствие мебели требованиям ГОСТ 16371-2014 и 19917-2014 при соблюдении условий транспортировки, хранения, сборки, эксплуатации.
2. Гарантийный срок эксплуатации мебели: для общественных помещений - 18 мес., бытовой - 24 мес. Гарантийный срок при розничной продаже через торговую сеть исчисляется со дня продажи мебели, при вне розничного распределения - со дня получения ее потребителем.
3. Согласно постановлению правительства Российской Федерации от 16 июня 1997 г. № 720 мебель относится к товарам длительного пользования. В связи с этим по истечении срока службы (10 лет) потребитель должен обратиться в специализированную организацию по ремонту мебели с целью оценки дальнейшей пригодности мебели к безопасной эксплуатации и определение возможного дальнейшего срока службы.
4. Предприятие оставляет за собой право на замену фурнитуры и метизов, не влияющих на изменение конструкции и качества изделия.
5. В мебельном наборе могут быть конструктивные изменения, не указанные в данной инструкции и не ухудшающие качество изделия, так как МЕБЕЛЬНАЯ КОМПАНИЯ "ЛЕРОМ" постоянно работает над улучшением производимой продукции.
6. При обнаружении брака или некомплектности обращаться к продавцу, указав № упаковки, № штампа ОТК, дату изготовления и фото дефекта.

ВНИМАНИЕ! Производственными дефектами изделия не являются:

особенности, обусловленные фактурой материала или стилем изделия, такие как незначительные цветовые отличия или отличия текстуры элементов изделия; незначительное цветовое отличие элементов изделия от образцов, представленных в каталогах и иных печатных изданиях, которое обуславливается особенностями полиграфии; незначительное цветовое отличие элементов изделия от образцов, выставленных в торговых точках, поскольку цвет поверхностей в процессе хранения и эксплуатации может меняться; по указанной выше причине не является дефектом несоответствие по цвету с приобретенной ранее мебелью элементов на замену или элементов по дополнительным заказам; обычное истирание покрытия в местах частого прикосновения;

ослабление соединений, снижение подвижности петель и замков, осложнения хода дверей и ящиков в процессе постоянного использования, вызванные отсутствием ухода за изделием.

ПРАВИЛА УХОДА И ЭКСПЛУАТАЦИИ.

1. Для сохранения эксплуатационных и эстетических качеств мебели в течение длительного срока необходимо соблюдать условия её хранения, правил эксплуатации и ухода.
2. Мебель рекомендуется эксплуатировать в проветриваемом, сухом помещении с температурой воздуха не ниже +10 С, не выше +40 С, и относительной влажностью воздуха 65+15 %.
3. При эксплуатации изделий, имеющих стеклянные створки, полки и зеркала необходимо помнить, что эксплуатация стеклоизделий и зеркал с трещиной сопряжено с риском получения травмы. При появлении трещин надо немедленно заменить стеклоизделие.
4. Во избежание опрокидывания шкафа (тумбы) запрещается в пустом (незаполненном вещами) изделии открывать все двери или выдвигать все ящики одновременно.
5. Пользование кроватью с ортопедической решеткой недопустимо без матраца. Также нежелательны резкие ударные нагрузки во избежание поломок реек эластичного основания.
6. Запрещается использовать механизм подъема в кровати без установленного матраца.
7. В процессе эксплуатации мебели возможно ослабление крепежной фурнитуры - необходимо периодически подтягивать их.
8. Во избежание потери товарного вида мебель и зеркала рекомендуется защищать от прямых солнечных лучей (может привести к изменению цвета), не должна размещаться вблизи отопительных приборов, сырых и холодных стен.
9. Не допускать попадания воды и технических жидкостей на поверхность мебели, не следует ставить на поверхность горячие предметы без теплоизоляционной прокладки.
10. Беречь поверхность мебели от механических повреждений.
11. Для чистки мебели использовать чистую, сухую и мягкую ткань. При необходимости более тщательной очистки можно использовать средства по уходу за мебелью, после чего вытереть очищаемые элементы досуха.
12. Лицевую фурнитуру следует чистить мягкой тканью с применением хозяйственного мыла, после чего вытирать насухо. Металлические и стеклянные элементы мебели чистить с использованием средств, предназначенными для чистки материалов этого типа.
13. **Внимание! Нельзя применять для чистки мебели эфир, ацетон, бензин и др. растворители, а также абразивные материалы жесткие средства!**
14. После окончания эксплуатации мебели ее необходимо утилизировать, для этого необходимо доставить ее на специализированное предприятие по обработке мусора. Часть материалов, из которых изготовлена мебель, отправятся на вторичную переработку. А остатки будут уничтожены либо измельчены для дальнейшего захоронения в специально отведенных местах — это необходимо для сохранения экологии окружающей среды.



www.lerom.ru

Россия, 442965, Пензенская область,
г. Заречный, проезд Фабричный, 1,
ООО Мебельная компания Лером
Тел./Факс: (8412) 65-33-01, 65-33-02, 65-33-03,
65-33-04, 65-33-05
e-mail: Info@lerom.ru

**По всем вопросам, замечаниям и пожеланиям
обращайтесь в отдел сервиса: (8412) 65-33-06**