

МК «ЛЕРОМ» - это гарантия высокого качества и экологической безопасности продукции.

Производство сертифицировано по Международному стандарту ISO 9001.

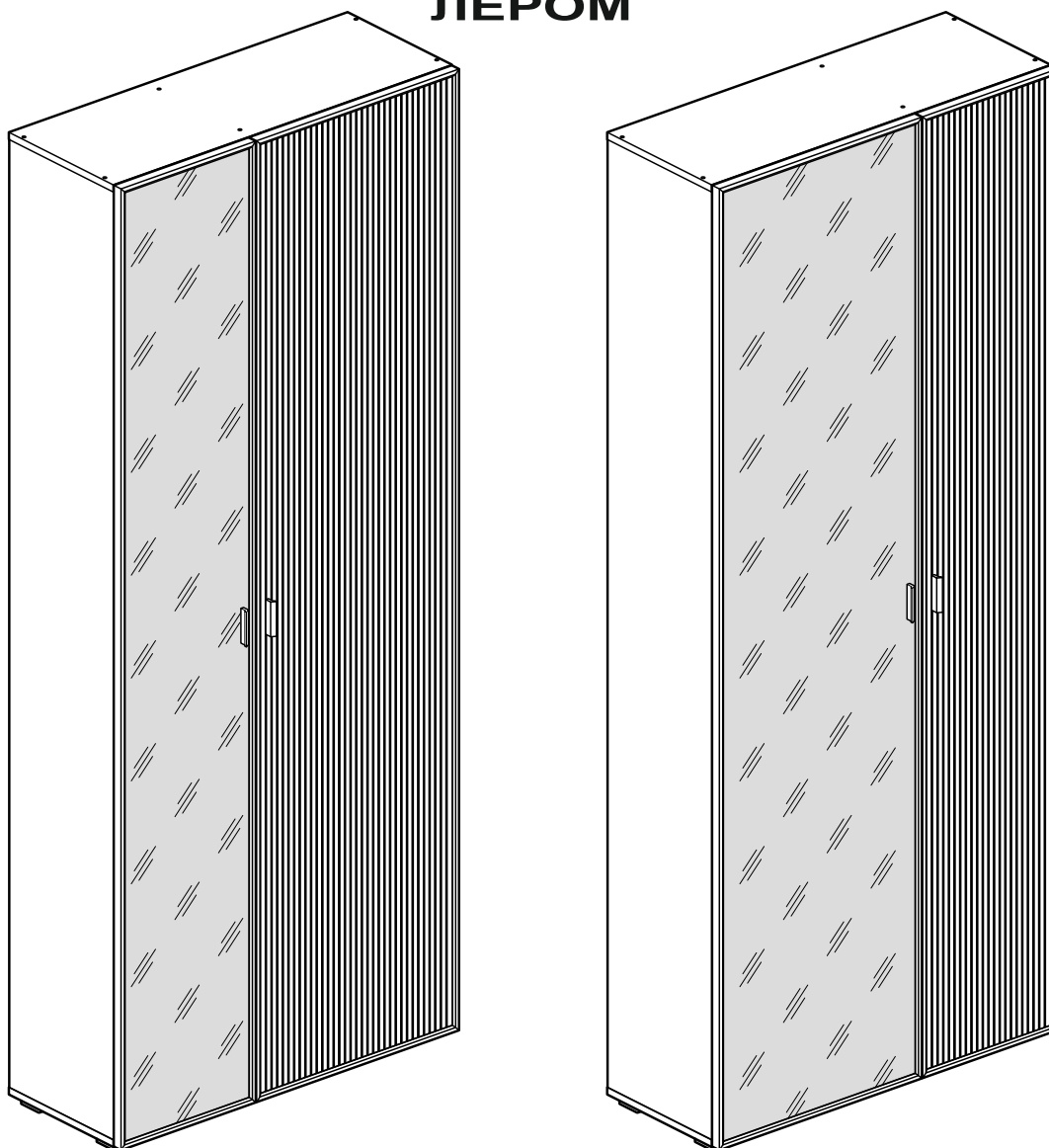
Декларация ТПС №: RU D-RU .ПА03.В.98679/24;

RU D-RU .ПА03.В.69622/24; RU D-RU .ПА03.В.98989/24;

KG 417/КЦА.ОСТ.025.RU.02.00421



**МЕБЕЛЬНАЯ КОМПАНИЯ
ЛЕРОМ**



Модульная программа «Стелла»

ШК-3032/3033

Шкаф

2180x900x352

Вес модуля - 69,6/72кг.

Уважаемые покупатели!

Перед началом сборки, необходимо ознакомиться с инструкцией и убедиться в правильности полученных вами комплектующих деталей (Таблица №2) и комплекта фурнитуры (Таблица №1).

СОХРАНЯЙТЕ ЭТИКЕТКИ С УПАКОВКИ ДО МОМЕНТА ОКОНЧАТЕЛЬНОЙ СБОРКИ!

В случае обнаружения дефектов, повреждения упаковки, для обращения к продавцу

Вам понадобится информация размещенная на этикетке:

№ упаковки, дата изготовления, номер штампа ОТК



www.lerom.ru

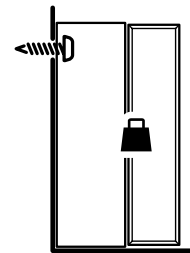
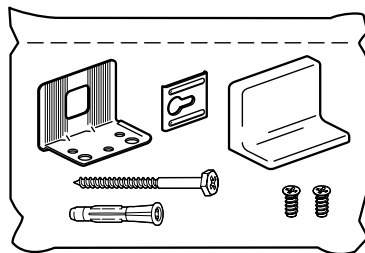
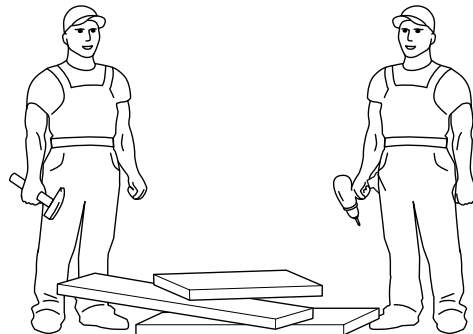
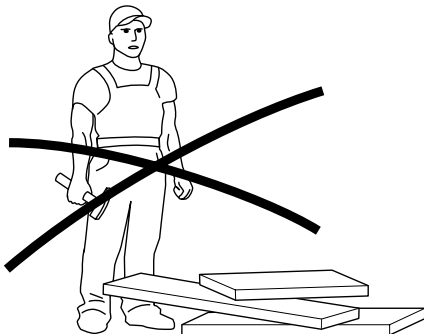
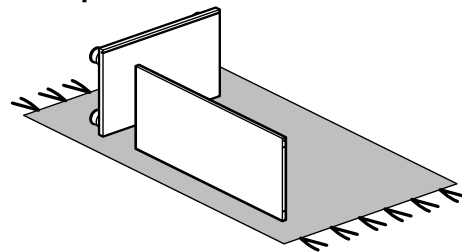
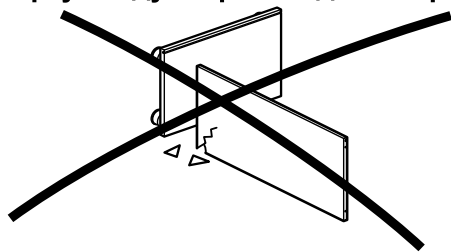
e-mail: service@lerom.ru

Сервисный отдел: (8412) 65-33-06

Режим работы: ПН-ПТ: 8.00-17.00 (МСК); СБ-ВС: выходной

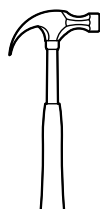
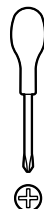
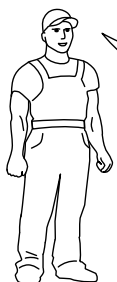


Сборку следует производить на ровной поверхности застеленной тканью

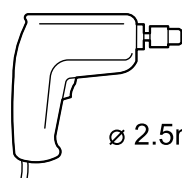


Крепежные средства идущие в комплекте, предназначены только для стен из бетона и полнотелого кирпича!

Используйте крепежные средства, подходящие для материала стен в вашем доме. Для выбора подходящих крепежных средств обратитесь в специализированный магазин.



Инструменты необходимые для сборки



Ø 2.5mm

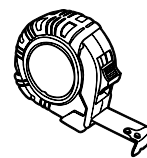


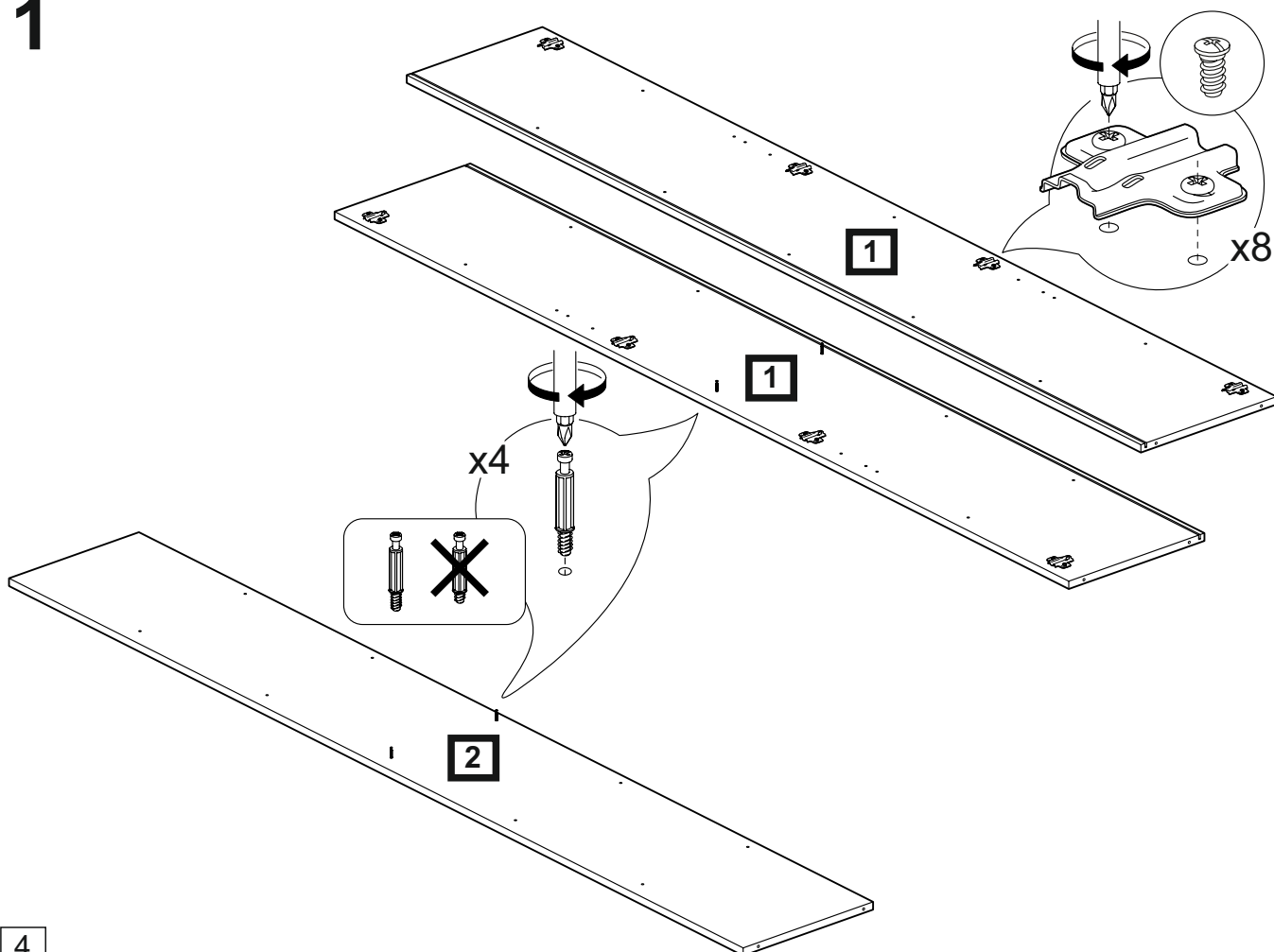
Таблица №1

	Петля накладная	8
	Планка монтажная с винтами	8
	Шуруп 4x16	56
	Шуруп 4x13	16
	Винт к ручке M4x22 с прессшайбой	4
	Стяжка межсекционная ø5мм	2
	Дюбель стяжки эксцентриковой	2
	Дюбель укороченный стяжки эксцентриковой	2
	Эксцентрик	4
	Заглушка стяжки эксцентриковой	4
	Евровинт 7x50	12
	Заглушка евровинта	6
	Заглушка технического отверстия ø5мм	32
	Заглушка технического отверстия ø8мм	2
	Фиксатор задней стенки	18
	Скрепа для задней стенки	14
	Полкодержатель с фиксатором	24
	Ручка профильная 64мм	2
	Ножка-опора регулируемая 18мм	5
	Ключ шестигранный	1
	Штангодержатель на ножке	2
	Штанга L305мм	1
	Крепление к стене (комплект)	1

Таблица №2

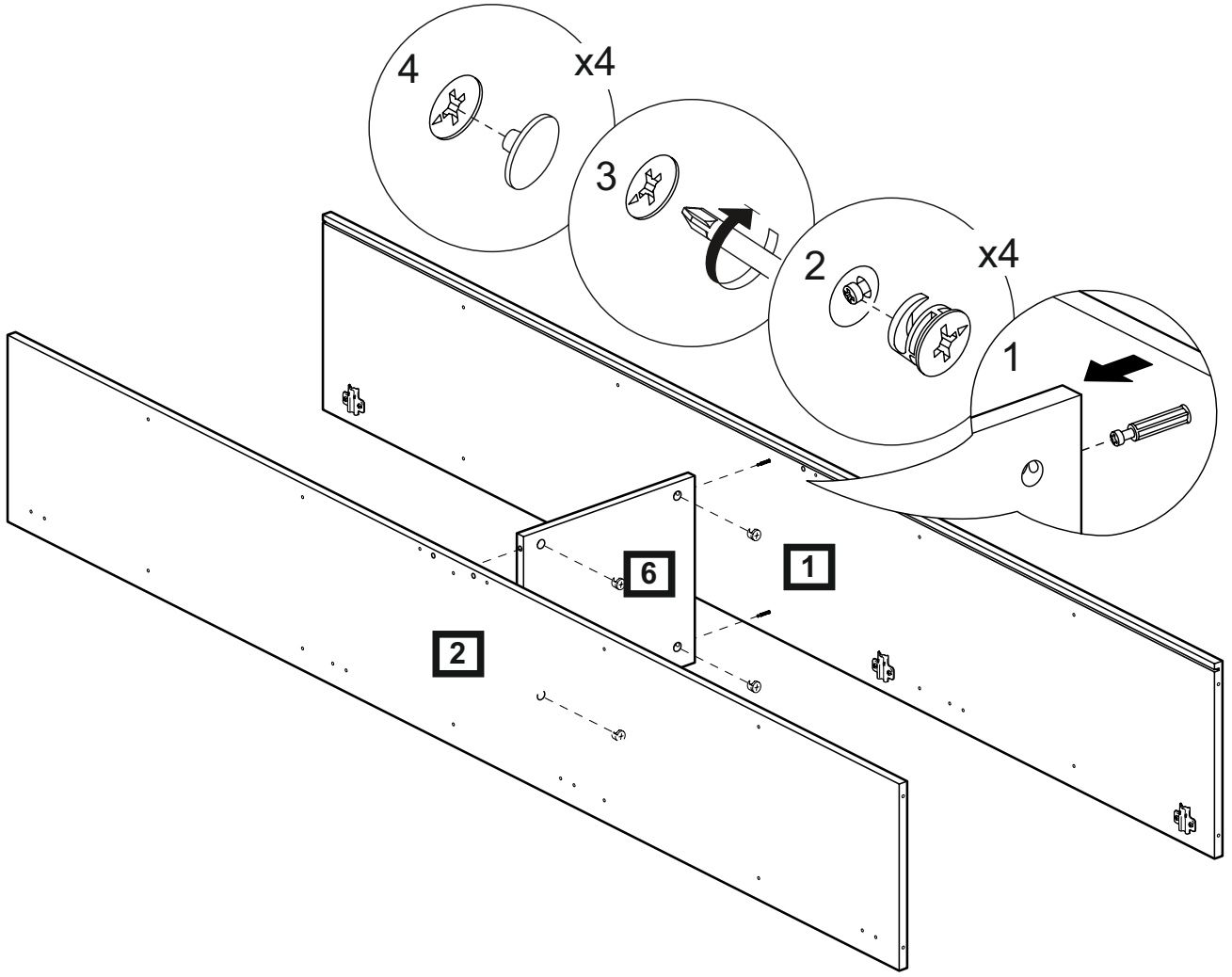
Комплектовочная ведомость					Кол-во упаковок	
№ упаковки	*	Наименование	Размер	Кол-во	ШК 3032	ШК 3033
1003	1	Стенка боковая	2128x330	2	1	1
1023	2	Перегородка	2128x316	1	1	1
1205	3,4	Крышка (1В+1Н)	901x330	2	1	1
3208	5	Полка	344x316	4	1	1
	6	Стенка горизонтальная	344x316	1		
3211	7	Полка	508x316	2	1	1
1503	8	Створка	2156x536	1	1	-
1507	8	Створка (зеркало)	2156x356	1	1	-
1506	8	Створка	2156x356	1	-	1
1504	8	Створка (зеркало)	2156x536	1	-	1
1604	9	Задняя стенка	2144x524	1	1	1
1638	10	Задняя стенка	2144x360	1	1	1
		Фурнитура		1	1	1

1

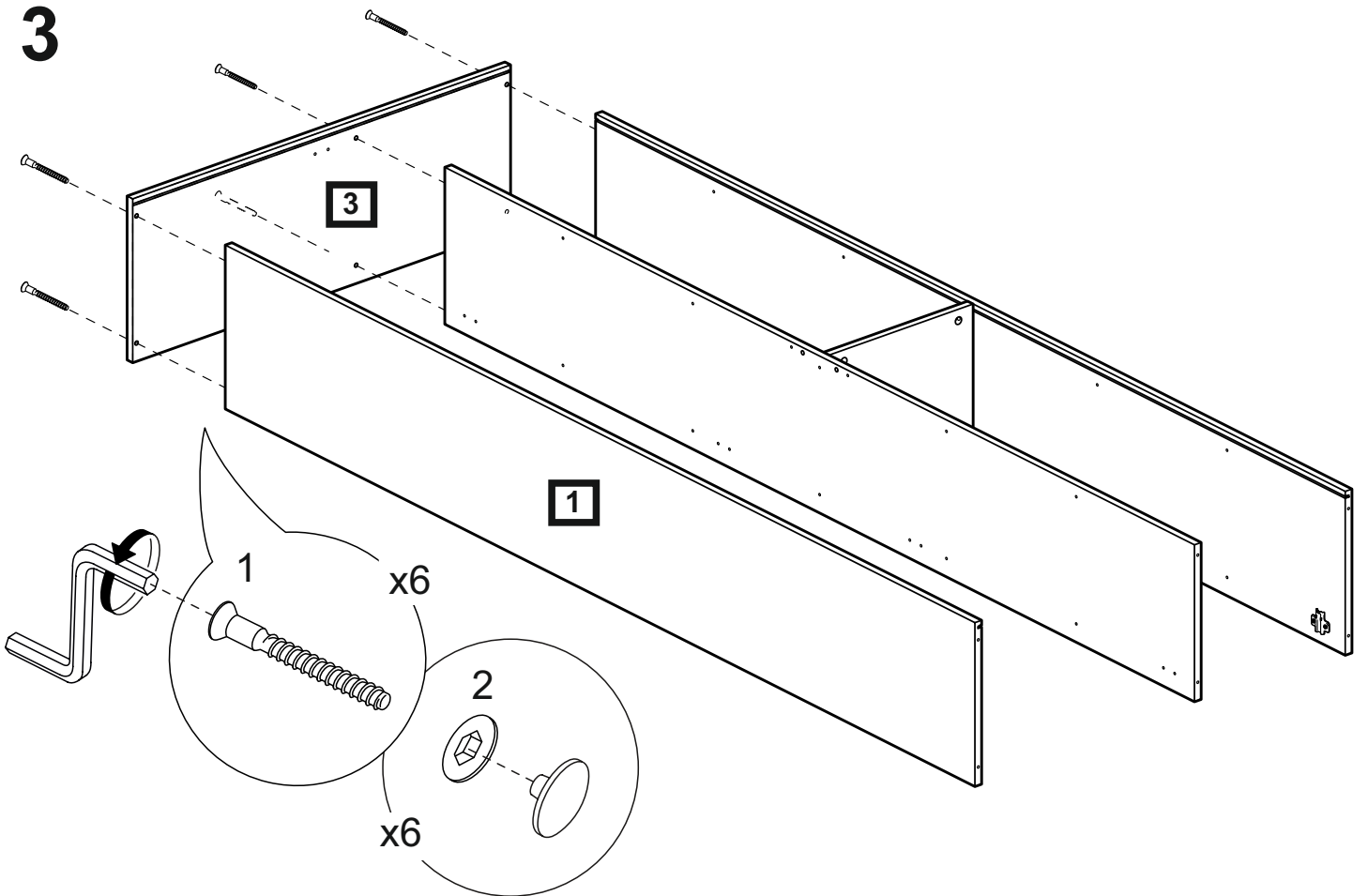


4

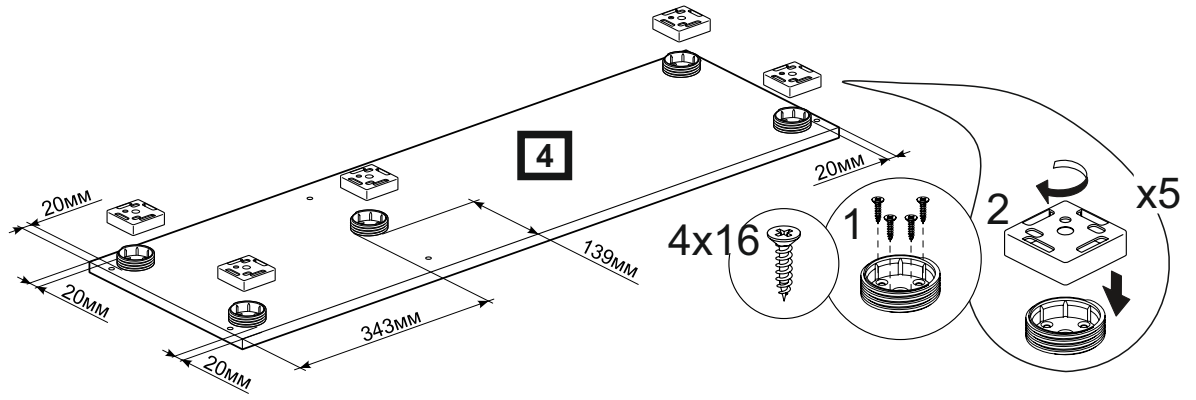
2



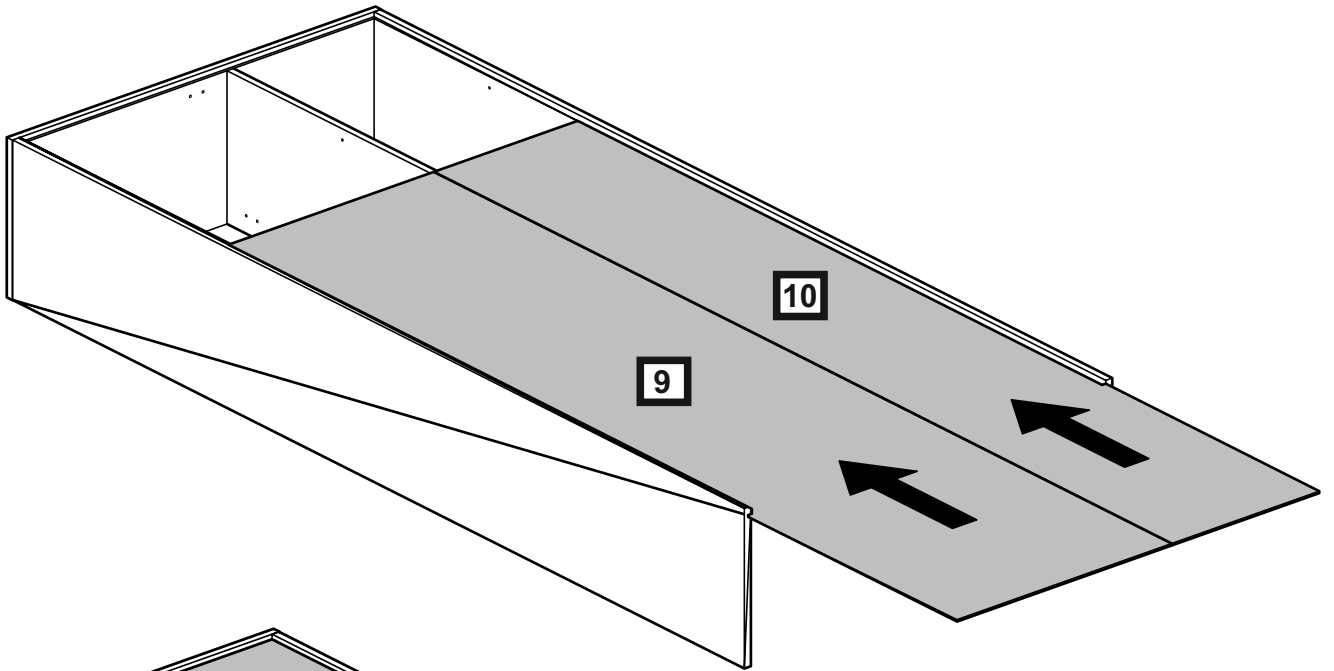
3



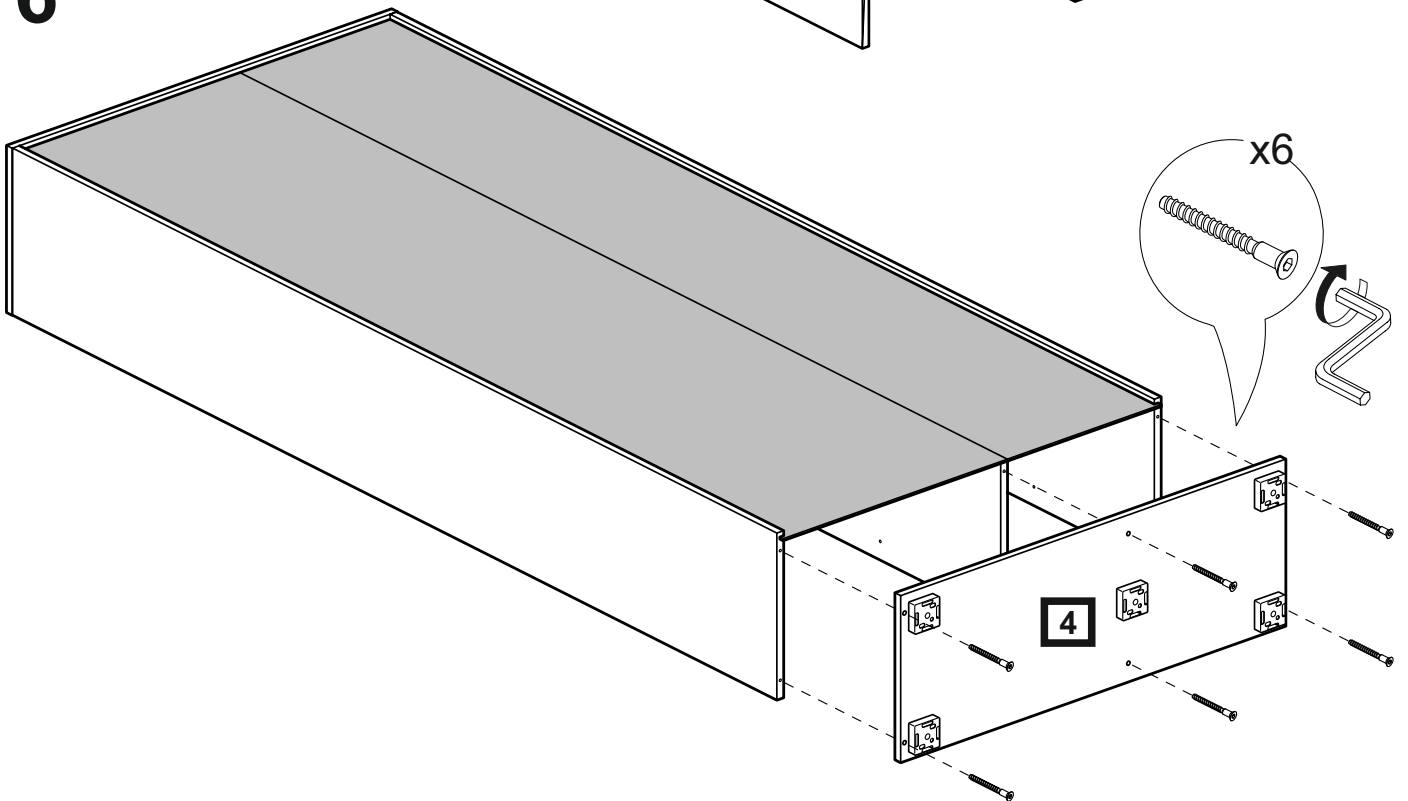
4



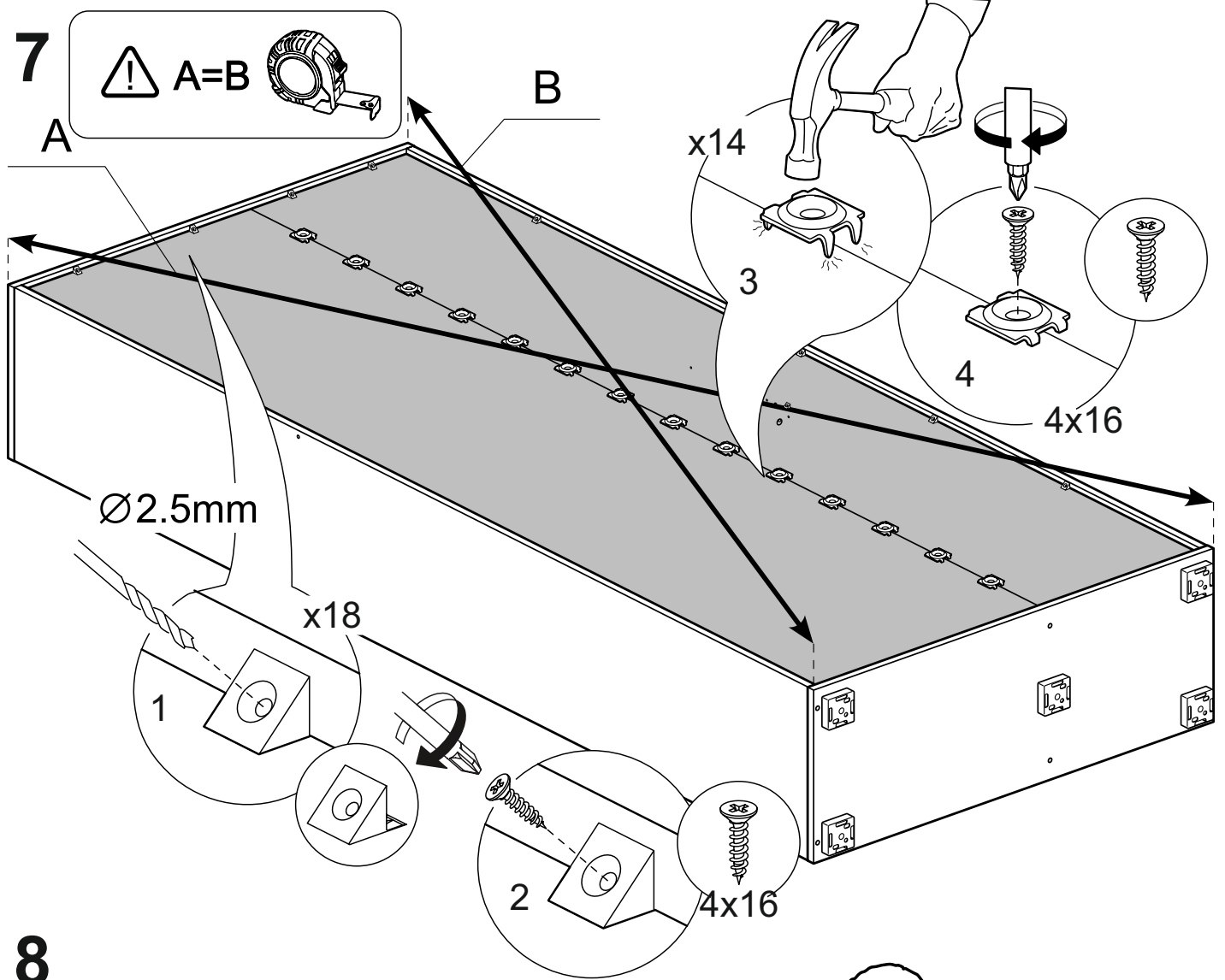
5



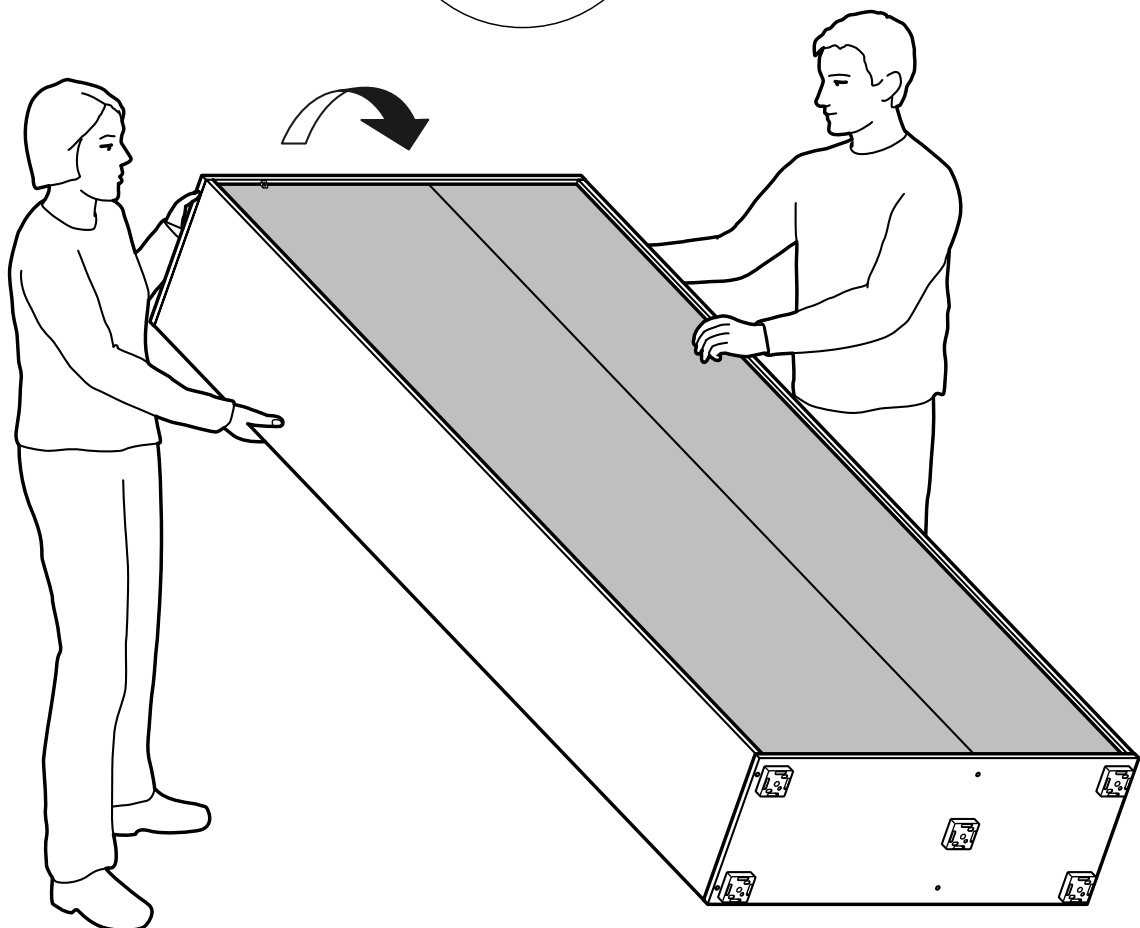
6



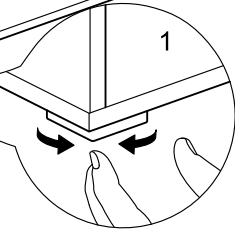
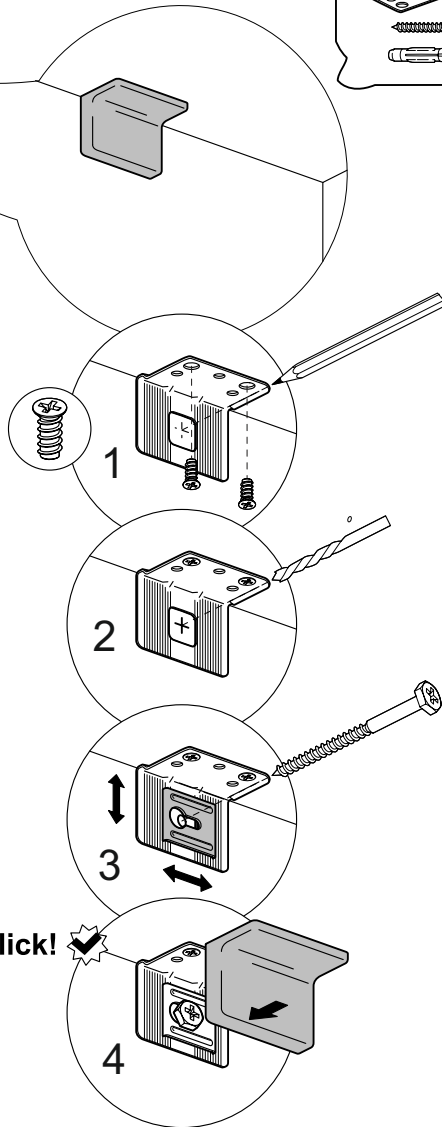
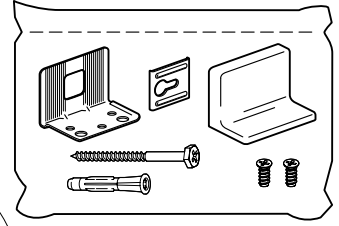
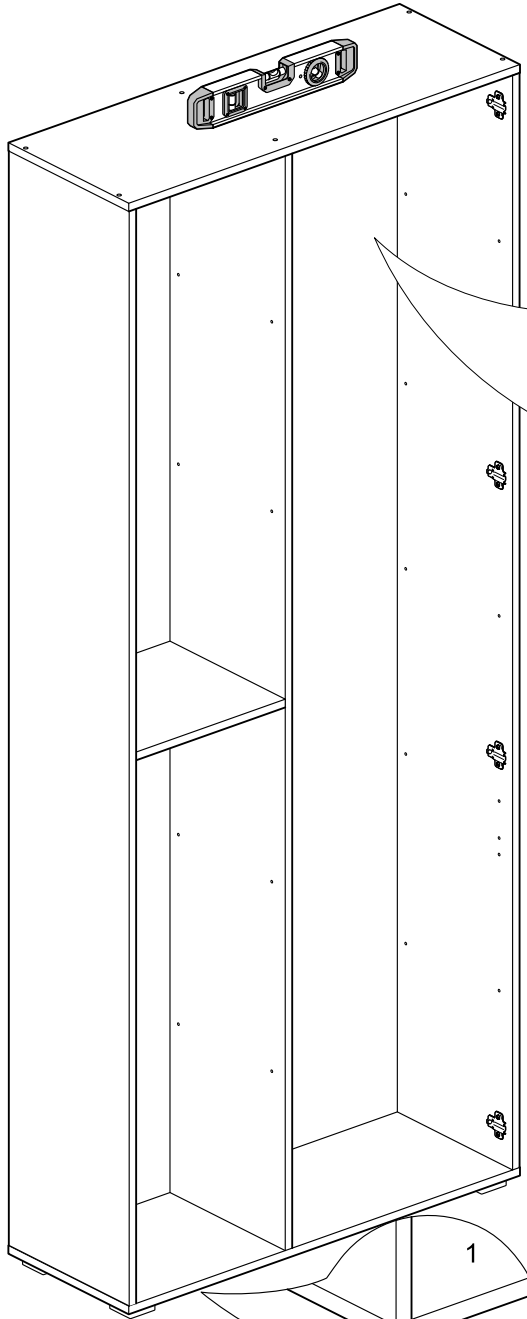
6



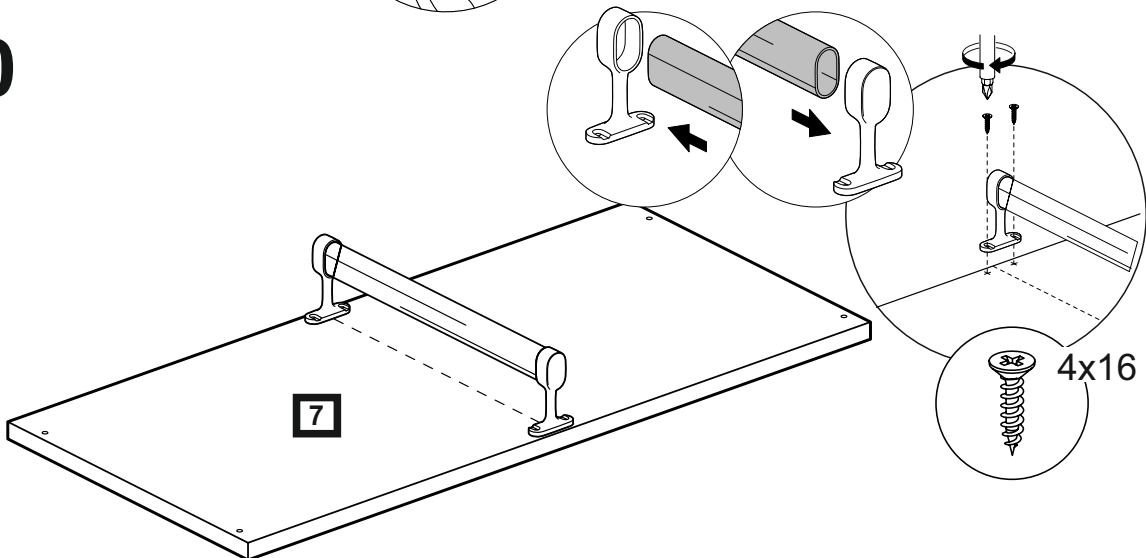
8



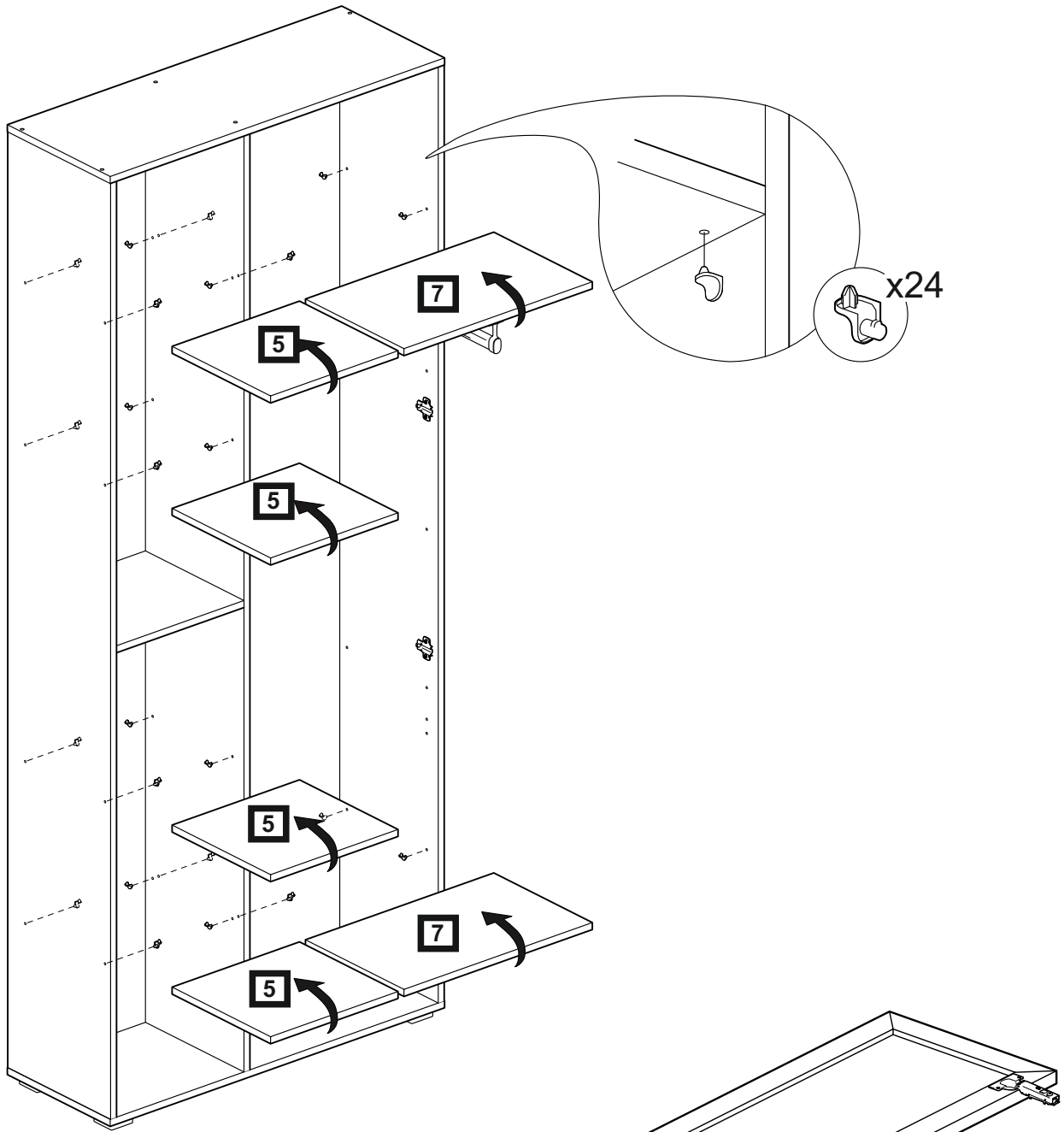
9



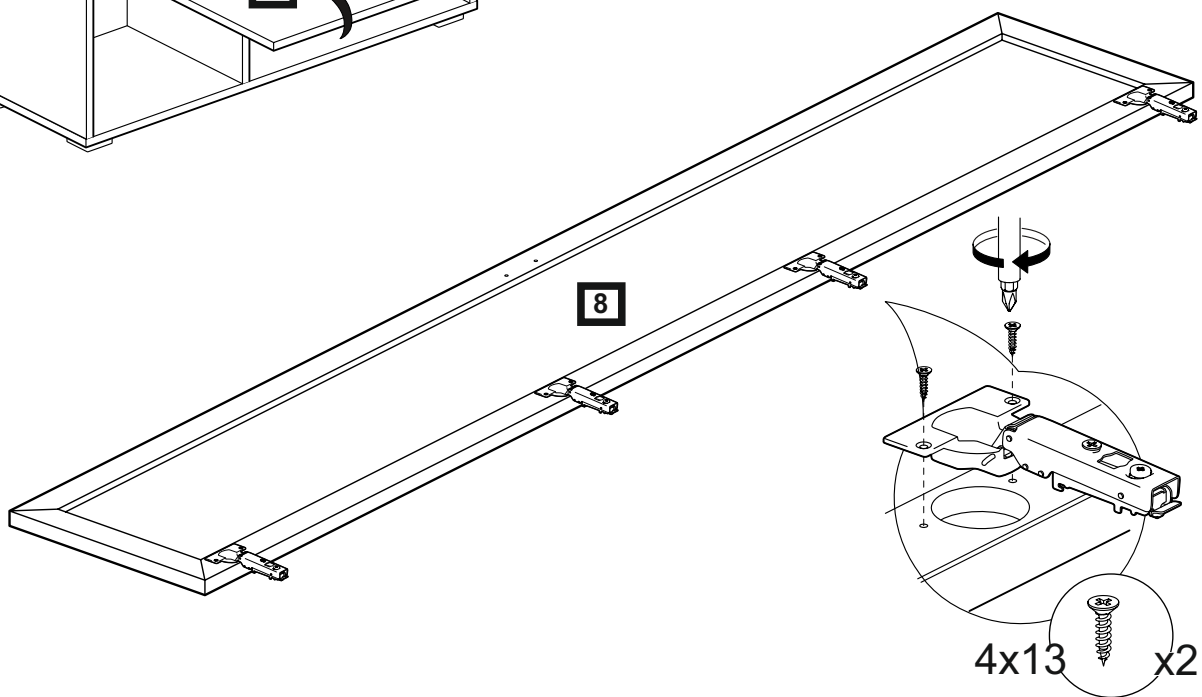
10



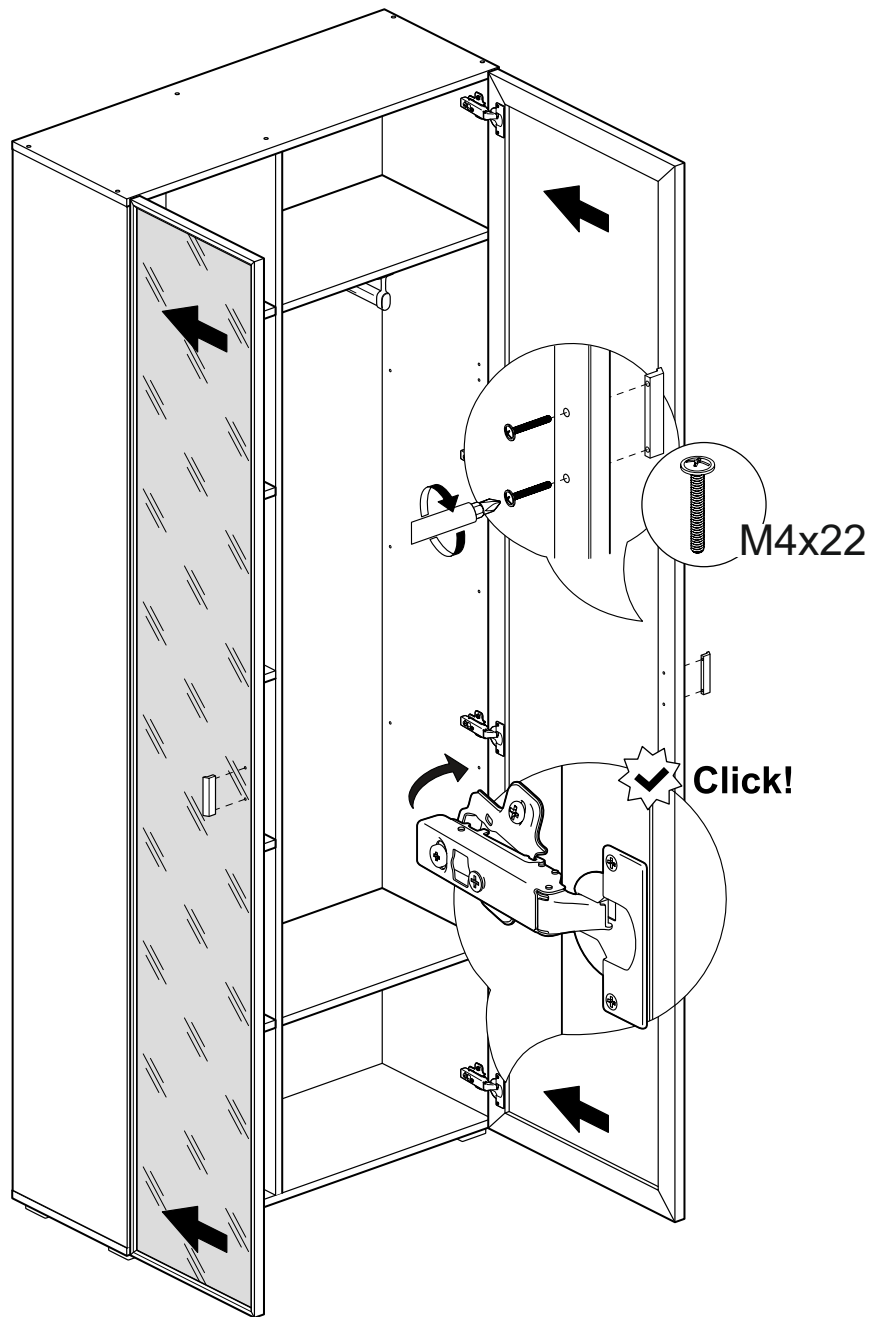
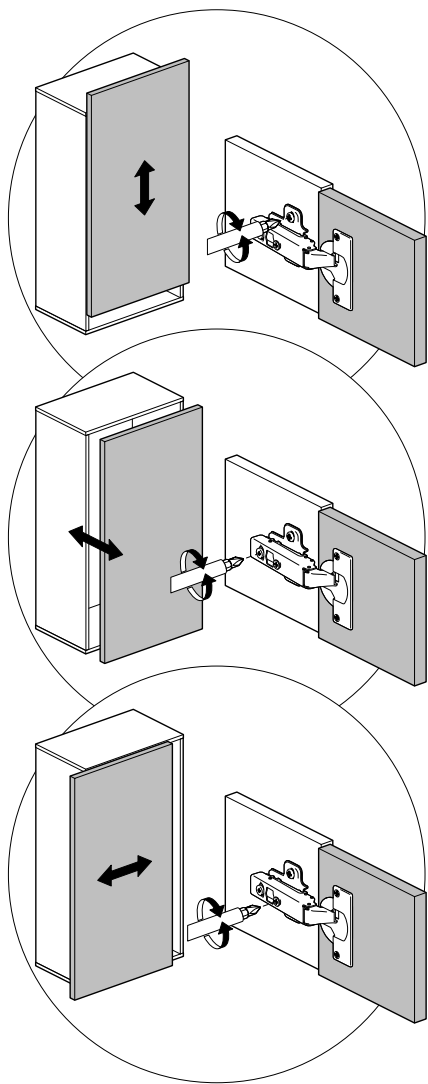
11

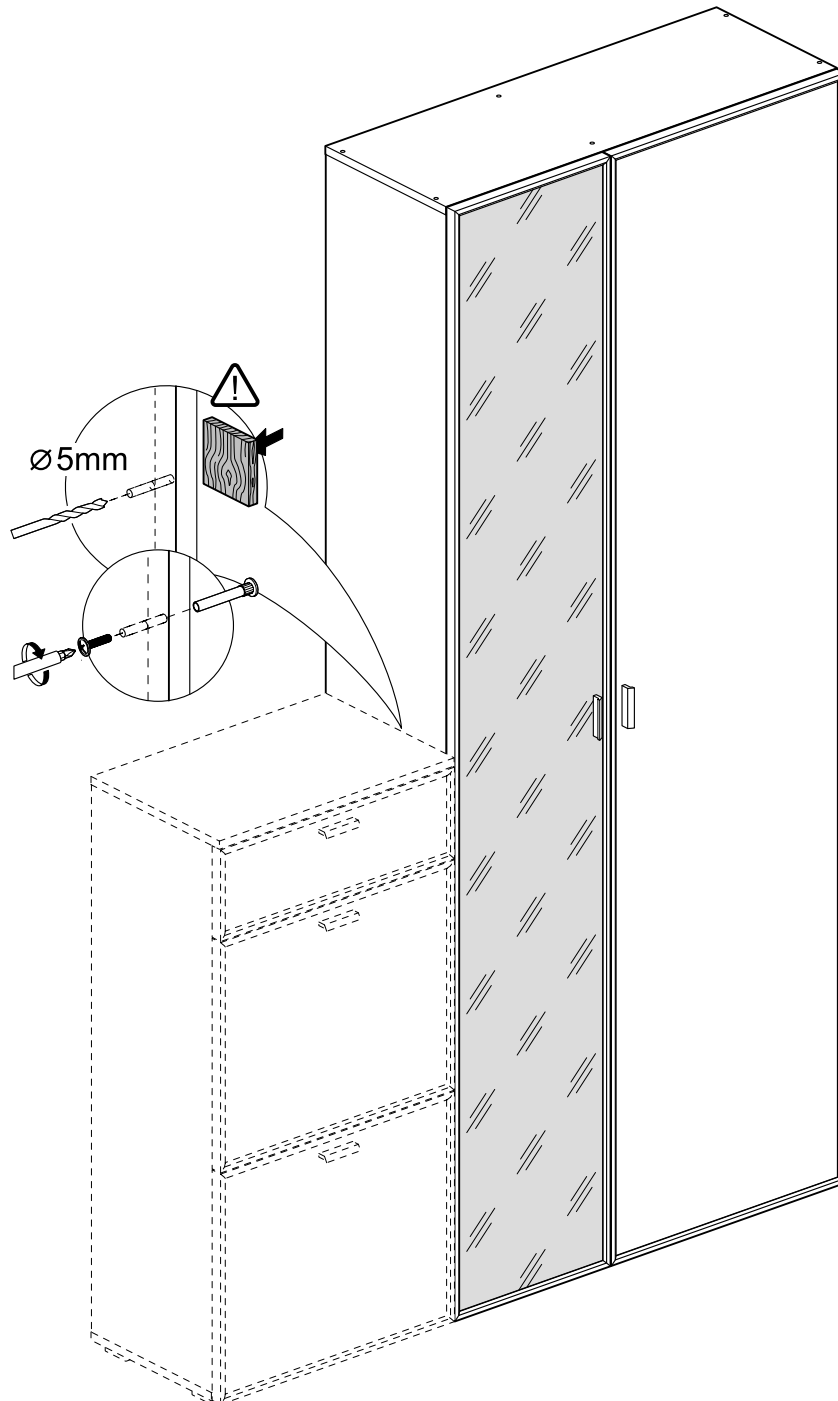


12



13





ГАРАНТИЙНЫЕ ОБЯЗАТЕЛЬСТВА.

1. Изготовитель гарантирует соответствие мебели требованиям ГОСТ 16371-2014 и 19917-2014 при соблюдении условий транспортировки, хранения, сборки, эксплуатации.
2. Гарантийный срок эксплуатации мебели: для общественных помещений -18 мес., бытовой - 24 мес. Гарантийный срок при розничной продаже через торговую сеть исчисляется со дня продажи мебели, при вне розничного распределения - со дня получения ее потребителем.
3. Согласно постановлению правительства Российской Федерации от 16 июня 1997 г. № 720 мебель относится к товарам длительного пользования. В связи с этим по истечении срока службы (10 лет) потребитель должен обратиться в специализированную организацию по ремонту мебели с целью оценки дальнейшей пригодности мебели к безопасной эксплуатации и определение возможного дальнейшего срока службы.
4. Предприятие оставляет за собой право на замену фурнитуры и метизов, не влияющих на изменение конструкции и качества изделия.
5. В мебельном наборе могут быть конструктивные изменения, не указанные в данной инструкции и не ухудшающие качество изделия, так как МЕБЕЛЬНАЯ КОМПАНИЯ "ЛЕРОМ" постоянно работает над улучшением производимой продукции.
6. При обнаружении брака или некомплектности обращаться к продавцу, указав № упаковки, № штампа ОТК, дату изготовления и фото дефекта.

ВНИМАНИЕ! Производственными дефектами изделия не являются:

особенности, обусловленные фактурой материала или стилем изделия, такие как незначительные цветовые отличия или отличия текстуры элементов изделия; незначительное цветовое отличие элементов изделия от образцов, представленных в каталогах и иных печатных изданиях, которое обуславливается особенностями полиграфии; незначительное цветовое отличие элементов изделия от образцов, выставленных в торговых точках, поскольку цвет поверхностей в процессе хранения и эксплуатации может меняться; по указанной выше причине не является дефектом несоответствие по цвету с приобретенной ранее мебелью элементов на замену или элементов по дополнительным заказам; обычное истирание покрытия в местах частого прикосновения;

ослабление соединений, снижение подвижности петель и замков, осложнения хода дверей и ящиков в процессе постоянного использования, вызванные отсутствием ухода за изделием.

ПРАВИЛА УХОДА И ЭКСПЛУАТАЦИИ.

1. Для сохранения эксплуатационных и эстетических качеств мебели в течение длительного срока необходимо соблюдать условия её хранения, правил эксплуатации и ухода.
2. Мебель рекомендуется эксплуатировать в проветриваемом, сухом помещении с температурой воздуха не ниже +10 С, не выше +40 С, и относительной влажностью воздуха 65+15 %.
3. При эксплуатации изделий, имеющих стеклянные створки, полки и зеркала необходимо помнить, что эксплуатация стеклоизделий и зеркал с трещиной сопряжено с риском получения травмы. При появлении трещин надо немедленно заменить стеклоизделие.
4. Во избежание опрокидывания шкафа (тумбы) запрещается в пустом (незаполненном вещами) изделии открывать все двери или выдвигать все ящики одновременно.
5. Пользование кроватью с ортопедической решеткой недопустимо без матраца. Также нежелательны резкие ударные нагрузки во избежание поломок реек эластичного основания.
6. Запрещается использовать механизм подъема в кровати без установленного матраца.
7. В процессе эксплуатации мебели возможно ослабление крепежной фурнитуры - необходимо периодически подтягивать их.
8. Во избежание потери товарного вида мебель и зеркала рекомендуется защищать от прямых солнечных лучей (может привести к изменению цвета), не должна размещаться вблизи отопительных приборов, сырых и холодных стен.
9. Не допускать попадания воды и технических жидкостей на поверхность мебели, не следует ставить на поверхность горячие предметы без теплоизоляционной прокладки.
10. Беречь поверхность мебели от механических повреждений.
11. Для чистки мебели использовать чистую, сухую и мягкую ткань. При необходимости более тщательной очистки можно использовать средства по уходу за мебелью, после чего вытереть очищаемые элементы досуха.
12. Лицевую фурнитуру следует чистить мягкой тканью с применением хозяйственного мыла, после чего вытирать насухо. Металлические и стеклянные элементы мебели чистить с использованием средств, предназначенными для чистки материалов этого типа.
13. **Внимание! Нельзя применять для чистки мебели эфир, ацетон, бензин и др. растворители, а также абразивные материалы жесткие средства!**
14. После окончания эксплуатации мебели ее необходимо утилизировать, для этого необходимо доставить ее на специализированное предприятие по обработке мусора. Часть материалов, из которых изготовлена мебель, отправятся на вторичную переработку. А остатки будут уничтожены либо измельчены для дальнейшего захоронения в специально отведенных местах — это необходимо для сохранения экологии окружающей среды.

Россия, 442965, Пензенская область,
г. Заречный, проезд Фабричный, 1,
ООО "Мебельная компания "Лером"
e-mail: Info@lerom.ru <http://www.lerom.ru>
Тел./Факс: (8412) 65-33-01, 65-33-02, 65-33-03,
65-33-04, 65-33-05

**По всем вопросам замечаниям и пожеланиям
обращайтесь в отдел сервиса: (8412) 65-33-06**



www.lerom.ru